

Vloerafvoer in gietijzer 15kN

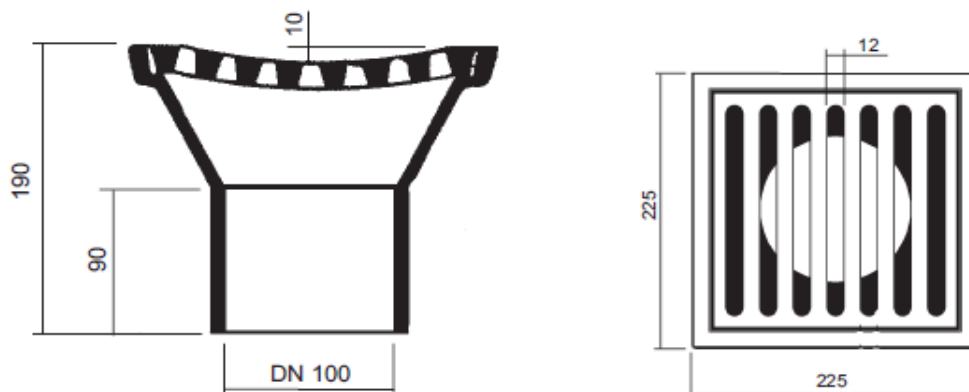
FICHE N°:	
Bedrijf:	
Project:	
Datum:	

Materiaal: Grijs gietijzer

Uitvoering: Zonder reukafsluiter

Klasse: 15kN

Gewicht	Artikelnummer
10 kg	426-50-00005



Omschrijving:

Vierkant rooster op kolk met verticale uitlaat.

Afmetingen en gewichten onder voorbehoud van wijzigingen

Avaloir de sol en fonte 15kN

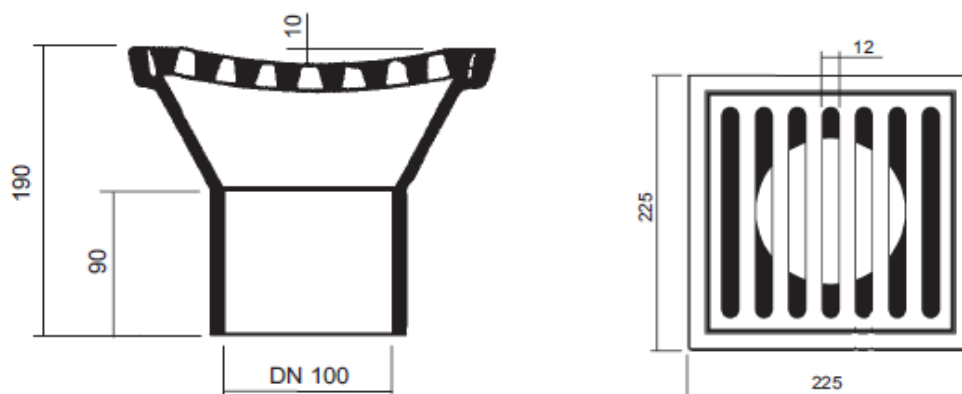
FICHE N°:	
Société:	
Projet:	
Date:	

Matériaux: Fonte grise

Exécution: Sans siphon

Classe: 15kN

Poids	N° article
10 kg	426-50-00005



Description:

Grille carrée sur avaloir à sortie verticale.

Dimensions et poids sont donnés à titre indicatif et sous réserve de changements