

## Azura prefab infiltratiebekken 4 elementen

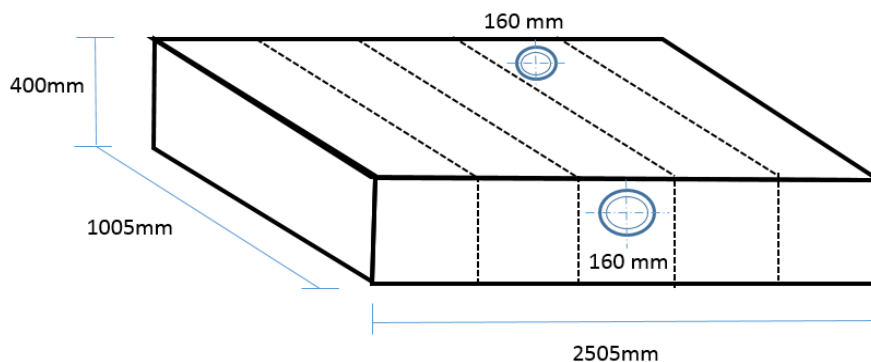
FICHE N°:	
Bedrijf:	
Project:	
Datum:	

**Materiaal:** Units in PP (polypropyleen)  
omhulling uit polyethyleen geotextiel

**Uitvoering:** Samenstelling van vier Azura units, omhuld met geotextiel en voorzien van twee PVC aansluitbuizen met  $\varnothing$  160 mm

Inhoud	Gewicht	Art. Nummer
L	Kg	
950*	50	240-00-00205

\* netto volume



### **Omschrijving:**

Het geotextiel rond geprefabriceerde infiltratiebekkens is geniet. In een goed doorlatende bodem is het prefab infiltratiebekken geschikt voor 40m<sup>2</sup> horizontaal dakoppervlak.

Voor grotere dakoppervlakten kunnen meerdere prefab bekkens aan elkaar gekoppeld worden door middel van een Wafix steekmof en/of buis en hulpstukken  $\varnothing$  160 mm met minimaal klasse SN2.

Afmetingen en gewichten onder voorbehoud van wijzigingen

## Unité d'infiltration préfabriquée Azura 4 éléments

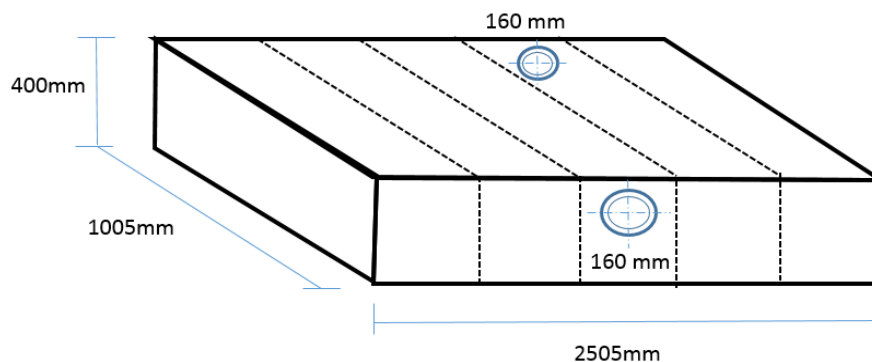
FICHE N°:	
Société:	
Projet:	
Date:	

**Matériaux:** Modules en PP (polypropylène)  
Couverture en géotextile polyéthylène

**Exécution:** Ensemble composé de trois modules AZURA, recouvert avec un géotextile et équipé de deux embouts lisses de Ø 160 mm

Contenance	Poids	N° article
L	Kg	
950*	50	240-00-00205

\* net



### Description:

Le géotextile autour d'une unité préfabriquée est agrafé. Dans un sol drainant de bonne qualité, une unité préfabriquée est valable pour une surface de toiture de 40m<sup>2</sup> dans le plan horizontal.

Pour des surfaces de toiture plus grandes, plusieurs unités peuvent être assemblées au moyen de manchons Wafix et/ou tuyaux et accessoires en PVC Ø 160 mm classe SN2 ou supérieure.

Dimensions et poids sont donnés à titre indicatif et sous réserve de changements