

Azura prefab infiltratiebekken 3 elementen

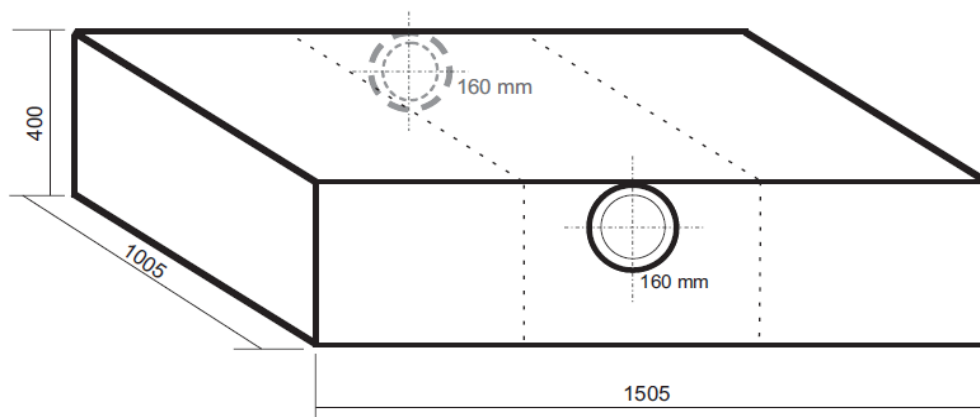
FICHE N°:	
Bedrijf:	
Project:	
Datum:	

Materiaal: Units in PP (polypropyleen)
omhulling uit polyethyleen geotextiel

Uitvoering: Samenstelling van drie Azura units, omhuld met geotextiel en voorzien van twee PVC aansluitbuizen met \varnothing 160 mm

Inhoud	Gewicht	Art. Nummer
L	Kg	
555*	30	240-00-00203

* netto volume



Omschrijving:

Het geotextiel rond geprefabriceerde infiltratiebekkens is geniet.
In een goed doorlatende bodem is het prefab infiltratiebekken geschikt voor 24m² horizontaal dakoppervlak.

Voor grotere dakoppervlakten kunnen meerdere prefab bekkens aan elkaar gekoppeld worden door middel van een Wafix steekmof en/of buis of hulpstukken \varnothing 160 mm met minimaal klasse SN2.

Afmetingen en gewichten onder voorbehoud van wijzigingen

Unité d'infiltration préfabriquée Azura 3 éléments

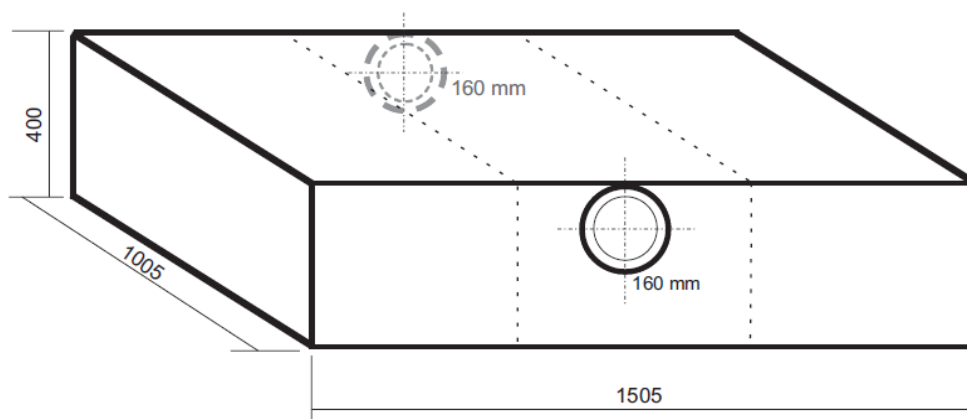
FICHE N°:	
Société:	
Projet:	
Date:	

Matériaux: Modules en PP (polypropylène)
Couverture en géotextile polyéthylène

Exécution: Ensemble composé de trois modules AZURA, recouvert avec un géotextile et équipé de deux embouts lisses de Ø 160 mm

Contenance	Poids	N° article
L	Kg	
555*	30	240-00-00203

* net



Description:

Le géotextile autour d'une unité préfabriquée est agrafé.

Dans un sol drainant de bonne qualité, une unité préfabriquée est valable pour une surface de toiture de 24m² dans le plan horizontal.

Pour des surfaces de toiture plus grandes, plusieurs unités peuvent être assemblées au moyen de manchons Wafix et/ou tuyaux et accessoires en PVC Ø 160 mm classe SN2 ou supérieure.

Dimensions et poids sont donnés à titre indicatif et sous réserve de changements