

Devafilter 110 tot 160

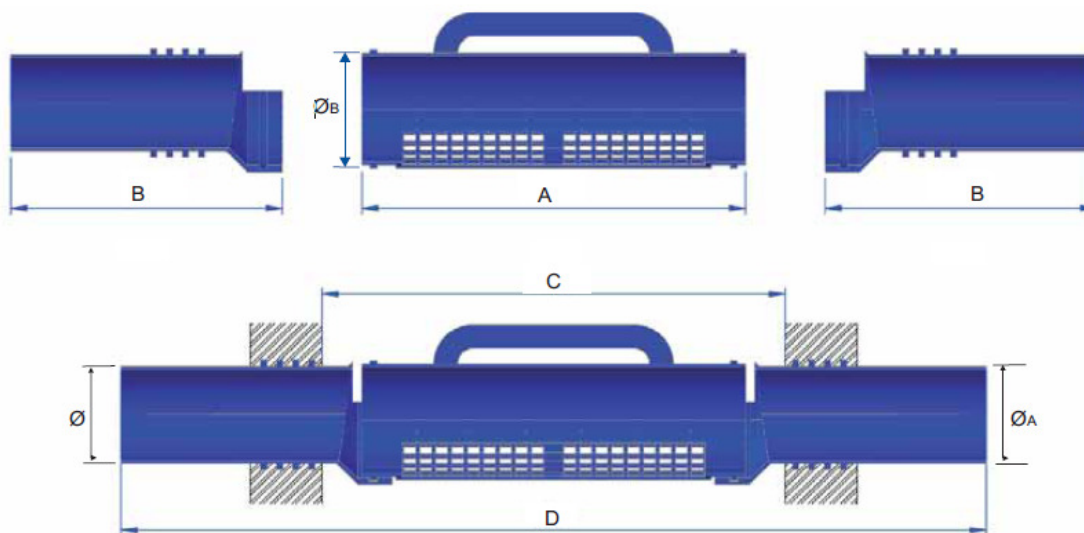
FICHE N°:	
Bedrijf:	
Project:	
Datum:	

Materiaal: PP (polypropyleen)

Filter in roestvrij staal met maaswijdte van 1 mm

Uitvoering: In te bouwen en uitneembaar filterelement zonder diametervernaauwing

ØA mm	ØB mm	A mm	B mm	C mm	D mm	Gewicht kg	Artikelnummer
110	140	480	340	580	1084	1,8	470-03-00110
125	140	480	340	580	1084	2,1	470-03-00125
160	180	540	345	650	1160	3	470-03-00160



Omschrijving:

De filter wordt op één lijn met inloop en overloop, waterpas in het mangat boven het hemelwaterreservoir ingewerkt. De inbouwelementen zijn voorzien van kragen, welke in het metselwerk dienen verankerd.

De te installeren Ø wordt bepaald door de buis die bij de hemelwateropslag toekomt.

Voor de reiniging kan het filterelement via het handvat 180° gedraaid worden en aldus de filtermazen gespoeld, of het kan uitgenomen worden voor het wegnemen van vet of verankerd vuil.

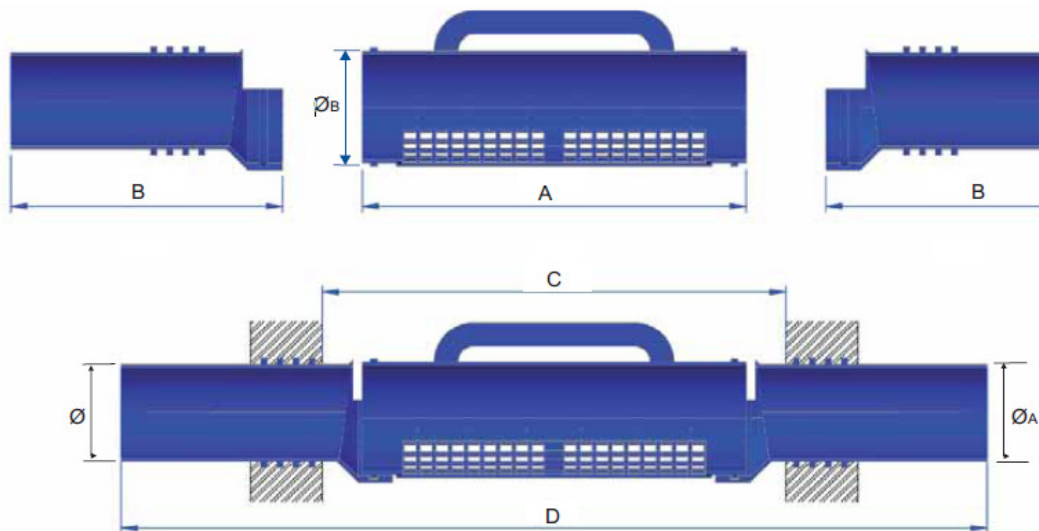
Filtre Deva 110 à 160

FICHE N°:	
Société:	
Projet:	
Date:	

Matériaux: Cadre: Béton
Filtre: Inox

Exécution: Filtre sans rétrécissement du diamètre; installé dans une hausse en béton

ØA mm	ØB mm	A mm	B mm	C mm	D mm	Poids kg	N°Article
110	140	480	340	580	1084	1,8	470-03-00110
125	140	480	340	580	1084	2,1	470-03-00125
160	180	540	345	650	1160	3	470-03-00160



Description:

Le filtre est encastré à niveau dans la chambre d'accès à la citerne d'eau de pluie et en ligne avec la conduite d'arrivée et le trop-plein. Les éléments d'encrage sont pourvus des collerettes et assurent l'étanchéité avec la construction. Le Ø à installer est fonction du tuyau d'arrivée d'eau pluviale.

Le nettoyage de l'élément filtrant se réalise en tournant la poignée vers le bas afin de pouvoir arroser les mailles, ou par le démontage de l'élément en cas de saletés incrustées ou de graisse.

Dimensions et poids sont donnés à titre indicatif et sous réserve de changements