

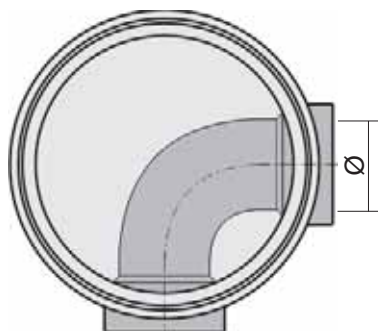
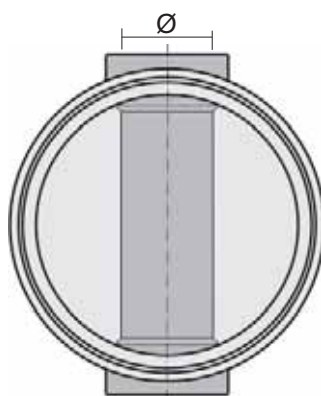
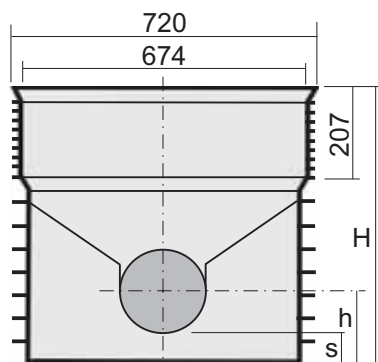
# Toezichtputten Tegra 600 SW

**Materiaal:** PP (polypropyleen)

**Keur:** BENOR volgens NBN EN 13598-2 met maximum toegelaten inbouwdiepte van 6 m (klasse 2)

**Uitvoering:** profielbodem met kogelgewricht aansluitmoffen welke 7,5° beweegbaar zijn in alle richtingen. Ophoogbaar door middel van een ophoogbuis met ribbenstructuur.

**Omschrijving:** Het geheel is opgebouwd uit een bodem, ophoogbuis en dichtingsringen. De geprofileerde bodem is uitgerust met aansluitmoffen voor kunststofleidingen die voorzien zijn van een kogelgewricht welke 7,5° beweegbaar is in alle richtingen. De ophoogbuis is leverbaar in verschillende standaard lengten en wordt op inbouwhoogte afgezaagd in het midden van de dichtsbij gelegen buitenrib. De dichtingsringen worden geplaatst in de eerste gleuf van de ophoogbuis. Bij elke bodem wordt één dichtingsring meegeleverd.



## 1. Bodem



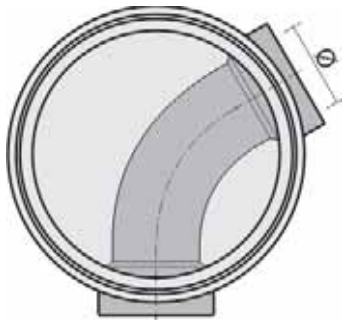
### Bodem met recht profiel

	Ø	H	h	S	Artikelnummer
□	160	646	200	95	300-20-60162
□	200	646	200	75	300-20-60202
□	250	705	225	110	300-20-60252
□	315	705	225	85	300-20-60312
□	*400	715	240	80	300-20-60402

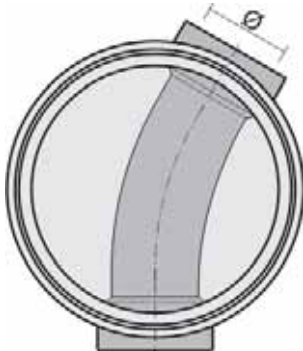
\* 400 mm aansluitmoffen zijn niet voorzien van een kogelgewricht.

### Bodem met bocht profiel 90° - 270°

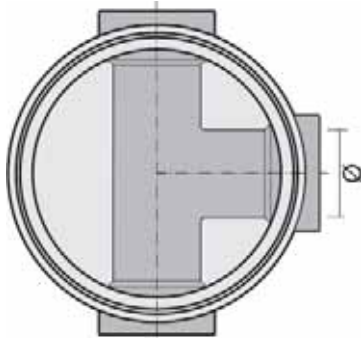
	Ø	H	h	S	Artikelnummer
□	160	646	200	95	300-20-60166
□	200	646	200	75	300-20-60206
□	250	705	225	110	300-20-60256
□	315	705	225	85	300-20-60316

**Toezichtputten Tegra 600 SW**

**Bodem met bocht profiel 120° - 240°**

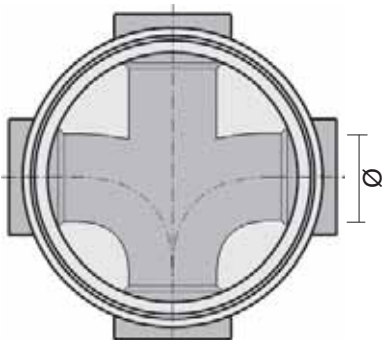
	Ø	H	h	S	Artikelnummer
<input type="checkbox"/>	160	646	200	95	300-20-60165
<input type="checkbox"/>	200	646	200	75	300-20-60205
<input type="checkbox"/>	250	705	225	110	300-20-60255
<input type="checkbox"/>	315	705	225	85	300-20-60315


**Bodem met bocht profiel 150° - 210°**

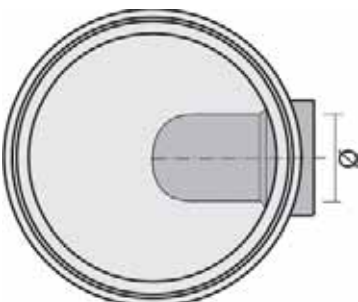
	Ø	H	h	S	Artikelnummer
<input type="checkbox"/>	160	646	200	95	300-20-60164
<input type="checkbox"/>	200	646	200	75	300-20-60204
<input type="checkbox"/>	250	705	225	110	300-20-60254
<input type="checkbox"/>	315	705	225	85	300-20-60314


**Bodem met T profiel 90° - 270°**

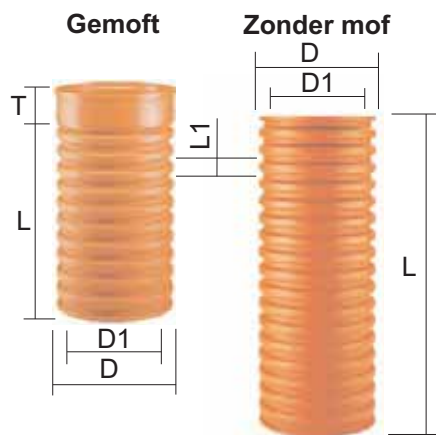
	Ø	H	h	S	Artikelnummer
<input type="checkbox"/>	160	646	200	95	300-20-60163
<input type="checkbox"/>	200	646	200	75	300-20-60203
<input type="checkbox"/>	250	705	225	110	300-20-60253
<input type="checkbox"/>	315	705	225	85	300-20-60313


**Bodem met kruis profiel 90°**

	Ø	H	h	S	Artikelnummer
<input type="checkbox"/>	160	646	200	95	300-20-60167
<input type="checkbox"/>	200	646	200	75	300-20-60207
<input type="checkbox"/>	250	705	225	110	300-20-60257
<input type="checkbox"/>	315	705	225	85	300-20-60317


**Bodem met aanvang profiel**

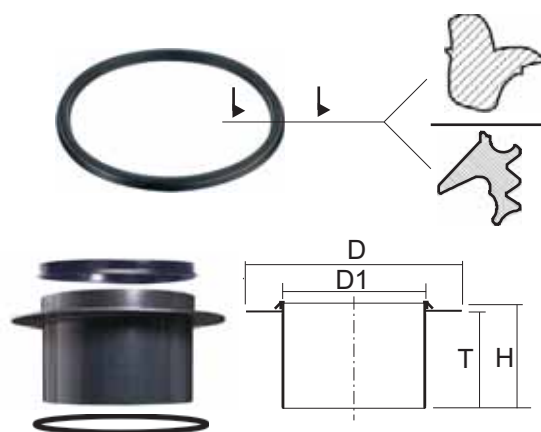
	Ø	H	h	S	Artikelnummer
<input type="checkbox"/>	200	646	200	75	300-20-60201
<input type="checkbox"/>	315	705	225	85	300-20-60311

**2. Toebehoren**

**Ophoogbuis**

	L	D	D1	L1	Artikelnummer	
<input type="checkbox"/>	1000	670	602	100	200-62-60010	
<input type="checkbox"/>	1500	670	602	100	200-62-60015	
<input type="checkbox"/>	2000	670	602	100	200-62-60020	
<input type="checkbox"/>	3000	670	602	100	200-62-60030	
<input type="checkbox"/>	6000	670	602	100	200-62-60060	
	L	D	D1	L1	T	Artikelnummer
<input type="checkbox"/>	500	670	602	100	197	200-63-60005
<input type="checkbox"/>	3500	670	602	100	197	200-63-60033

**Dichtingsring, EPDM rubber**

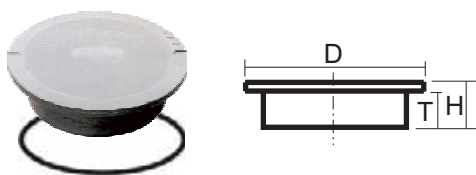
	Artikelnummer
<input type="checkbox"/> Voor de verbinding tussen de bodem en de ophoogbuis, tussen de ophoogbuizen onderling of tussen de ophoogbuis en de betonrand (1 dichtingsring geleverd per bodem)	200-99-69997
<input type="checkbox"/> Voor de verbinding tussen de ophoogbuis en de telescoop of de afdekkap	200-99-69999


**Telescoop, dichtingsringen inbegrepen**

	D	D1	H	T	Artikelnummer
<input type="checkbox"/>	850	600	583	488	200-99-69998
<input type="checkbox"/>	850	600	1000	900	200-99-69995

**Afdekkap voor ophoogbuis, dichtingsring inbegrepen**

	D	H	T	Artikelnummer
<input type="checkbox"/>	740	210	180	200-99-69990

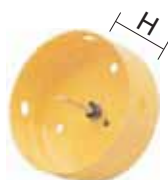

**Putwand inlaat**

voor het maken van aansluitingen op de werf

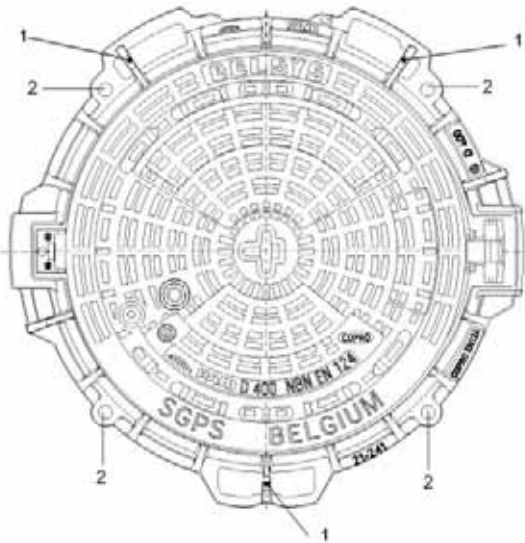
	Ø	Ø boor	Artikelnummer
<input type="checkbox"/>	125	147	200-98-12000
<input type="checkbox"/>	160	177	200-98-16000



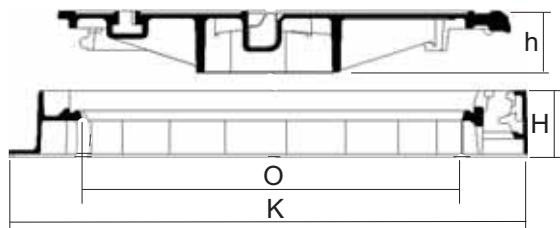
	Ø	Du	H	Artikelnummer
<input type="checkbox"/>	110	127	100	290-80-12000
<input type="checkbox"/>	160	177	100	290-81-16010

**Klokboor voor dito**


## Toezichtputten Tegra 600 SW



1 = ringen voor de behandeling  
2 = vier openingen voor bouten M16 x 50



### Straatdeksel BELSYS

Met bouten te bevestigen in prefab betonrand

**Materiaal:** Nodulair gietijzer

**Klasse:** D 400kN met COPRO keur

**Uitvoering:** Ronde kader met scharnierdeksel en elastische vergrendeling

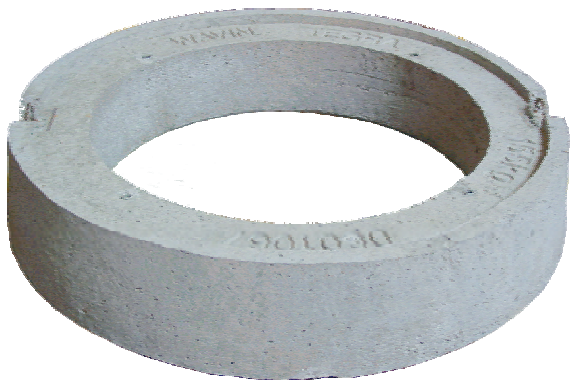
**Omschrijving:** Rond scharnierend deksel in ronde kader.

Een elastische vergrendeling houdt het deksel aangedrukt.

De sluiting voorzien van een composietring en de vergrendeling, geven een maximale geluiddemping.

Deksel draait open tot 130° met veiligheidsblokkering op 90°.

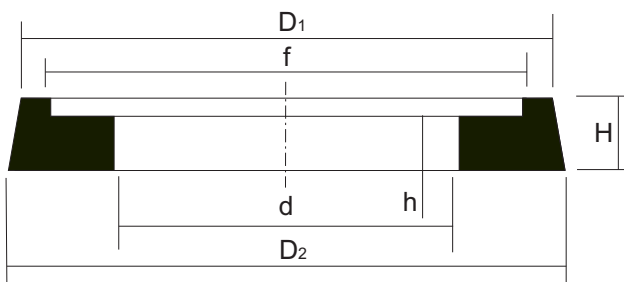
Kader K mm	Vrije opening O mm	H mm	h mm	Gewicht kg	Artikelnummer code
□ Ø 841	606	104	96	70,5	203-05-00028



### Prefab betonrand

D1	D2	d	f	H	h	Gewicht	Artikelnummer
□ 935	980	680	865	185	165	155	203-90-68100

Voorzien van 4 schroefbussen voor bouten M16 x 50



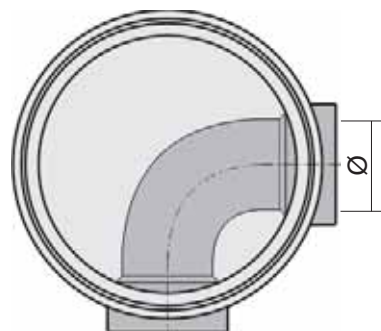
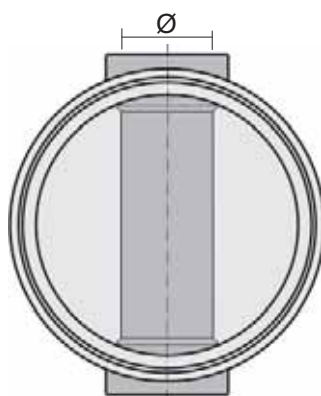
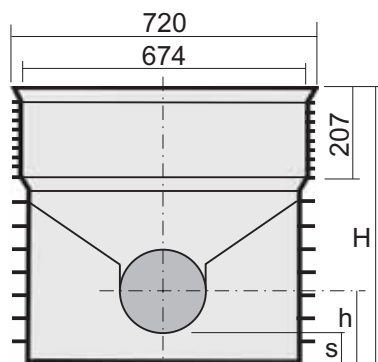
# Chambre de visite Tegra 600 SW

**Matière:** PP (polypropylène)

**Attestation:** BENOR suivant NBN EN 13598-2 avec une profondeur de pose maximale autorisée de 6 m (classe 2)

**Exécution:** base à fond profilé et raccords orientables à 7,5° dans toutes les directions. Rehaussable avec tuyau annelé

**Description:** L'ensemble comprend un fond de chambre une rehausse annelée et un joint d'étanchéité. La base est munie de manchons de raccordement pour conduites synthétiques. Les manchons sont orientables de 7,5° dans toutes les directions. La rehausse est disponible en diverses longueurs standard et peut-être sciée à mesure sur chantier (trait de scie au centre du bourrelet le plus proche). Le joint d'étanchéité se place dans la première encoche. Chaque base est livrée avec un joint.



## 1. Base



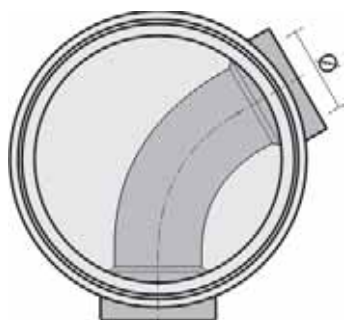
### Base à profil droit

	Ø	H	h	S	N° article
<input type="checkbox"/>	160	646	200	95	300-20-60162
<input type="checkbox"/>	200	646	200	75	300-20-60202
<input type="checkbox"/>	250	705	225	110	300-20-60252
<input type="checkbox"/>	315	705	225	85	300-20-60312
<input type="checkbox"/>	*400	715	240	80	300-20-60402

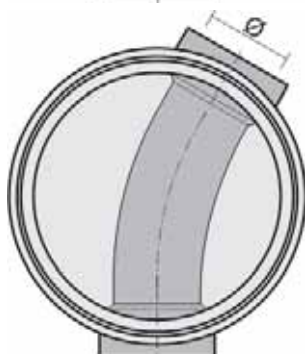
\* Le raccordement Ø 400 n'est pas muni de manchons orientables.

### Base à profil coudé 90° - 270°

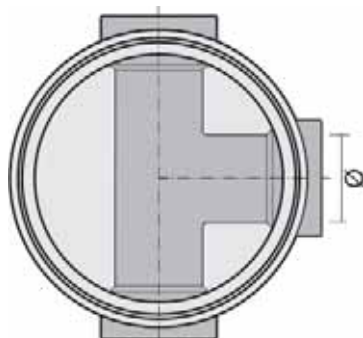
	Ø	H	h	S	N° article
<input type="checkbox"/>	160	646	200	95	300-20-60166
<input type="checkbox"/>	200	646	200	75	300-20-60206
<input type="checkbox"/>	250	705	225	110	300-20-60256
<input type="checkbox"/>	315	705	225	85	300-20-60316

**Chambre de visite Tegra 600 SW**

**Base à profil coudé 120° - 240°**

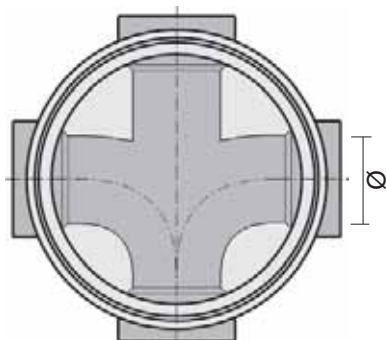
	Ø	H	h	S	N° article
<input type="checkbox"/>	160	646	200	95	300-20-60165
<input type="checkbox"/>	200	646	200	75	300-20-60205
<input type="checkbox"/>	250	705	225	110	300-20-60255
<input type="checkbox"/>	315	705	225	85	300-20-60315


**Base à profil coudé 150° - 210°**

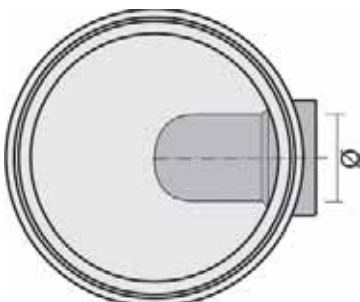
	Ø	H	h	S	N° article
<input type="checkbox"/>	160	646	200	95	300-20-60164
<input type="checkbox"/>	200	646	200	75	300-20-60204
<input type="checkbox"/>	250	705	225	110	300-20-60254
<input type="checkbox"/>	315	705	225	85	300-20-60314


**Base à profil T 90° - 270°**

	Ø	H	h	S	N° article
<input type="checkbox"/>	160	646	200	95	300-20-60163
<input type="checkbox"/>	200	646	200	75	300-20-60203
<input type="checkbox"/>	250	705	225	110	300-20-60253
<input type="checkbox"/>	315	705	225	85	300-20-60313


**Base à profil en croix 90°**

	Ø	H	h	S	N° article
<input type="checkbox"/>	160	646	200	95	300-20-60167
<input type="checkbox"/>	200	646	200	75	300-20-60207
<input type="checkbox"/>	250	705	225	110	300-20-60257
<input type="checkbox"/>	315	705	225	85	300-20-60317


**Base de début**

	Ø	H	h	S	N° article
<input type="checkbox"/>	200	646	200	75	300-20-60201
<input type="checkbox"/>	315	705	225	85	300-20-60311

# Chambre de visite Tegra 600 SW

## 2. Accessoires

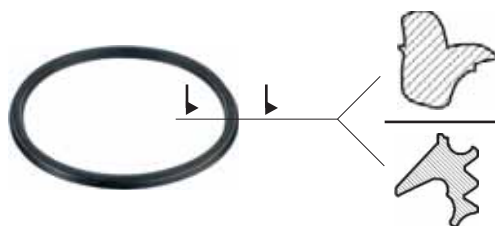


### Rehausse

	L	D	D1	L1	N° article	
<input type="checkbox"/>	1000	670	602	100	200-62-60010	
<input type="checkbox"/>	1500	670	602	100	200-62-60015	
<input type="checkbox"/>	2000	670	602	100	200-62-60020	
<input type="checkbox"/>	3000	670	602	100	200-62-60030	
<input type="checkbox"/>	6000	670	602	100	200-62-60060	
	L	D	D1	L1	T	N° article
<input type="checkbox"/>	500	670	602	100	197	200-63-60005
<input type="checkbox"/>	3500	670	602	100	197	200-63-60033

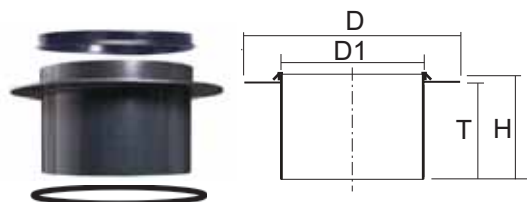
### Joint caoutchouc EPDM

	N° article
<input type="checkbox"/> Pour la jonction entre la base et la rehausse, entre des éléments de rehausse ou entre la rehausse et la margelle béton (1 joint livré avec chaque base)	200-99-69997
<input type="checkbox"/> Pour la jonction entre la rehausse et le télescope ou le couvercle	200-99-69999



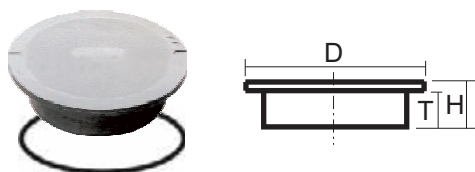
### Télescope, joints compris

	D	D1	H	T	N° article
<input type="checkbox"/>	850	600	583	488	200-99-69998
<input type="checkbox"/>	850	600	1000	900	200-99-69995



### Couvercle pour rehausse, joints compris

	D	D1	L1	N° article
<input type="checkbox"/>	740	210	180	200-99-69990



### Raccord in situ pour réhausse

	Ø	Ø forage	N° article
<input type="checkbox"/>	125	147	200-98-12000
<input type="checkbox"/>	160	177	200-98-16000



### Scie cloche pour raccord in situ

	Ø	Du	H	N° article
<input type="checkbox"/>	110	127	100	290-80-12000
<input type="checkbox"/>	160	177	100	290-81-16010

# Chambre de visite Tegra 600 SW

## Couvercle de chaussée BELSYS

A boulonner dans la margelle béton

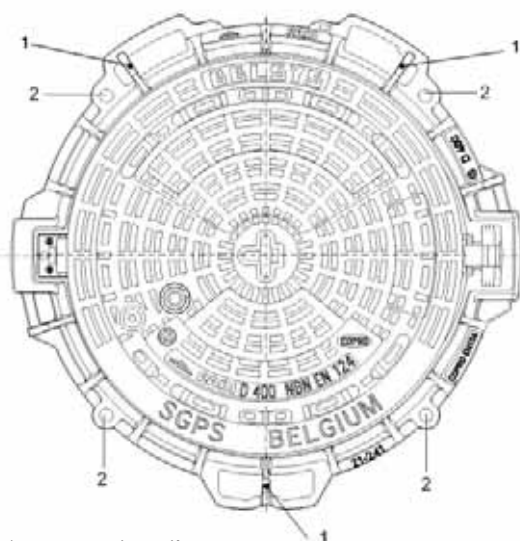
**Matière:** Fonte nodulaire

**Classe:** D 400kN attestation COPRO

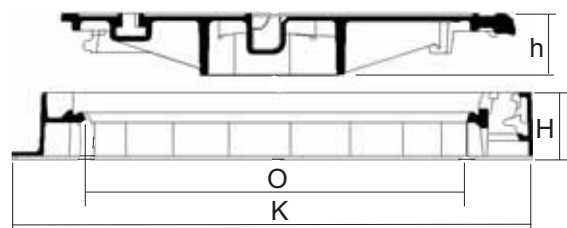
**Exécution:** Cadre rond avec couvercle muni d'une charnière et verrouillage par barreau élastique

**Description:** Cadre rond avec couvercle rond muni d'une charnière. Le barreau élastique maintient le couvercle en appui dans son cadre muni d'un jonc en composite et assure une stabilité et une insonorisation maximale.

La rotule du couvercle s'ouvre jusqu'à 130° avec blocage à 90° en cas de fermeture accidentelle.



1 = anneaux de soulèvement  
2 = quatre trous pour boulons M16 x 50



	Cadre	Ouverture libre		Poids kg	N° article code	
	K mm	O mm	H mm			h mm
□	Ø 841	606	104	96	70,5	203-05-00028



### Margelle béton

	D1	D2	d	f	H	h	Poids	N° article
□	935	980	680	865	185	165	155	203-90-68100

Pas-de-vis prévus pour 4 boulons M16 x 50

