

**Materiaal:** PVC (polyvinylchloride)

**Keur:** Naar NBN EN 13598-1 met BENOR keur

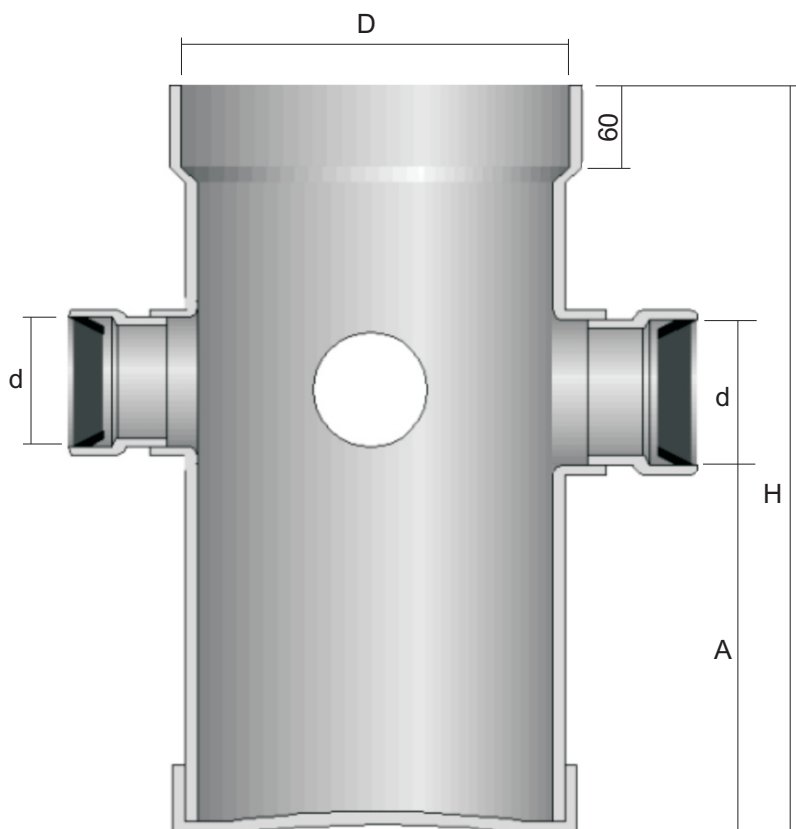
**Uitvoering:** In- en uitlaat voorzien van een Wafix steekmof.  
De lijmverbindingen zijn uitgevoerd door middel van SABA S3 lijm  
(zie desbetreffende technische fiche).

Bedrijf:

Project:

Datum:

	<b>Ø Put</b>	<b>d max.</b>	<b>A min.</b>	<b>H Standaard</b>	<b>Gewicht</b>
	<b>D mm</b>	<b>mm</b>	<b>mm</b>	<b>mm</b>	<b>kg</b>
□	250	160	150	410	3
□	315	200	150	410	6
□	400	250	150	500	9



**Omschrijving:** Het putlichaam is voorzien van een kraag om ophoging tot het gewenste niveau toe te laten, door het inlijmen van een standaard PVC buis. De opgegeven puthoogte H is de standaard, doch kan eveneens volgens plan worden uitgevoerd.

Bijkomende inla(a)t(en) kunnen op elke gewenste hoogte (min. = A) en onder elke gewenste hoek.

# Décanteur PVC

**Matière:** PVC (polychlorure de vinyle)

**Attestation:** Suivant NBN EN 13598-1 avec attestation BENOR

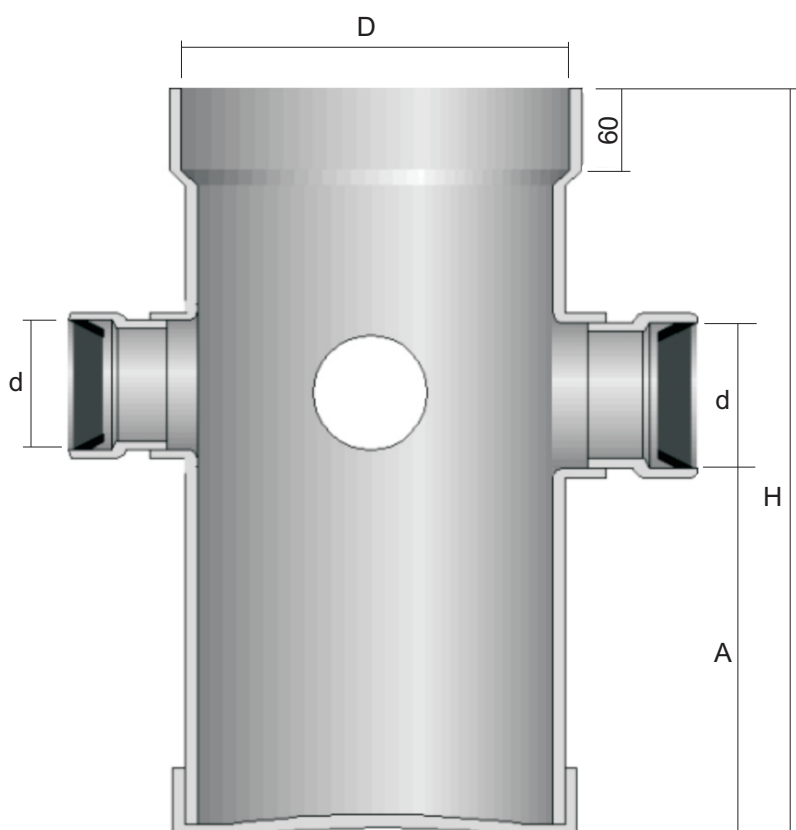
**Exécution:** Entrée et sortie équipées de manchon Wafix.  
Les collages sont réalisés au moyen de colle SABA S3 (voir fiche technique spécifique).

Entreprise:

Projet:

Date:

	Ø Chambre	d max.	A min.	H Standard	Poids
	D mm	mm	mm	mm	kg
□	250	160	150	410	3
□	315	200	150	410	6
□	400	250	150	500	9



**Description:** Le haut du corps de la chambre est pourvu d'un emboîtement à coller, qui permet un rehaussement avec un tuyau PVC standard. La hauteur indiquée (H) de la chambre est le standard, celle-ci peut également être réalisée suivant plan.

Des entrées supplémentaires peuvent se faire à hauteurs voulues (min. = A) et sous n'importe quel angle.