

MDPE toezichtspuit 800B

Materiaal: MDPE (polyethyleen van medium densiteit)

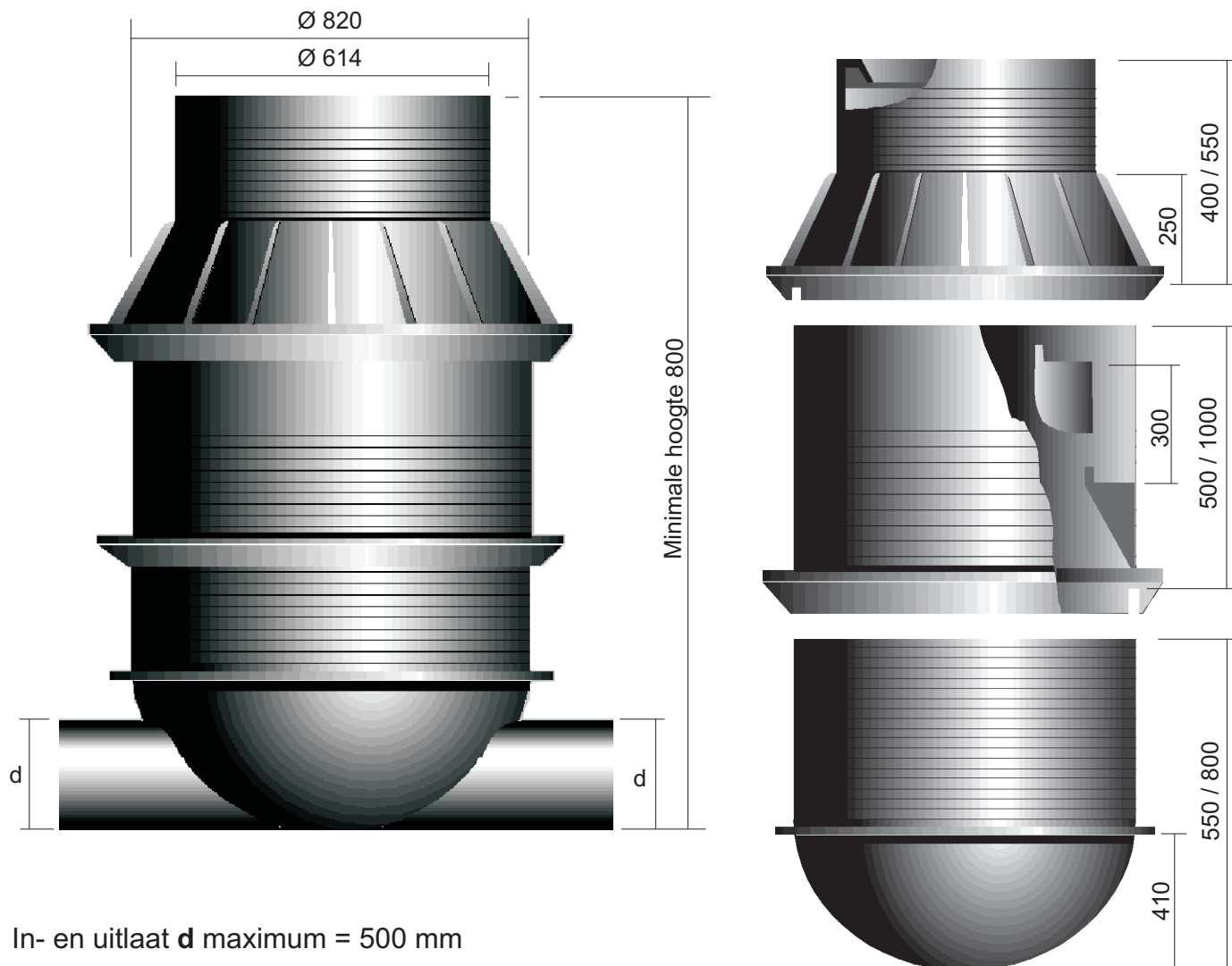
Keur: Naar NBN EN 13598-2 met BENOR keur

Uitvoering: Volgens plan uitgevoerde toezichtspuit met bolvormige bodem ophoogbaar met aangelast opzet- en kegelstuk

Bedrijf:

Project:

Datum:



Omschrijving: Elementen vervaardigd met de rotatie spuittechniek.

Opzet- en kegelstuk, uitlaat en inlaten worden in de Wavin werkplaatsen met extrusielas geassembleerd volgens planopgave.

Vanaf een puthoogte > 1450 mm is het opzetstuk voorzien van treden welke geschrinkt zijn met een tussenafstand van 300 mm.

Bijkomende inla(a)t(en) kunnen op elke gewenste hoogte en onder elke gewenste hoek.

Chambre de visite en MDPE 800B

Matière: MDPE (polyéthylène de moyenne densité)

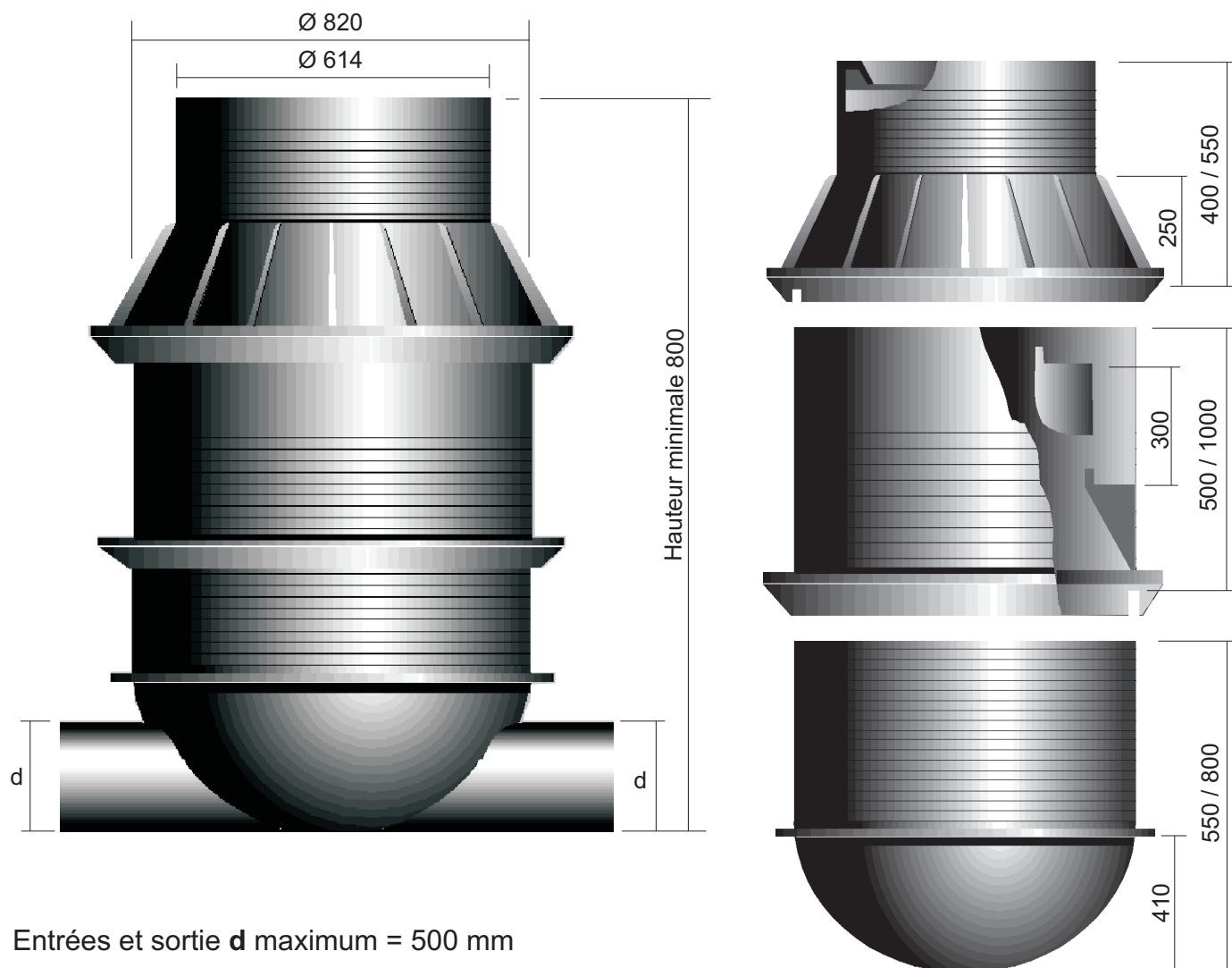
Attestation: Suivant NBN EN 13598-2 avec attestation BENOR

Exécution: Chambre de visite à fond sphérique, exécutée suivant plan avec pièce de rehausse et cône de réduction soudés

Entreprise:

Projet:

Date:



Entrées et sortie **d** maximum = 500 mm

Description: Eléments réalisés par technique de rotomoulage.

Rehausse, cône de réduction, sortie et entrées sont assemblés dans nos ateliers par la technique de soudure par extrusion et réalisés suivant plan.

A partir d'une hauteur > 1450 mm la rehausse est pourvue d'échelons, montés croisés avec un écartement de 300 mm. Des entrées supplémentaires peuvent se faire à hauteurs voulues et sous n'importe quel angle.