

MDPE toezichtspuit 600P5

Materiaal: MDPE (polyethyleen van medium densiteit)

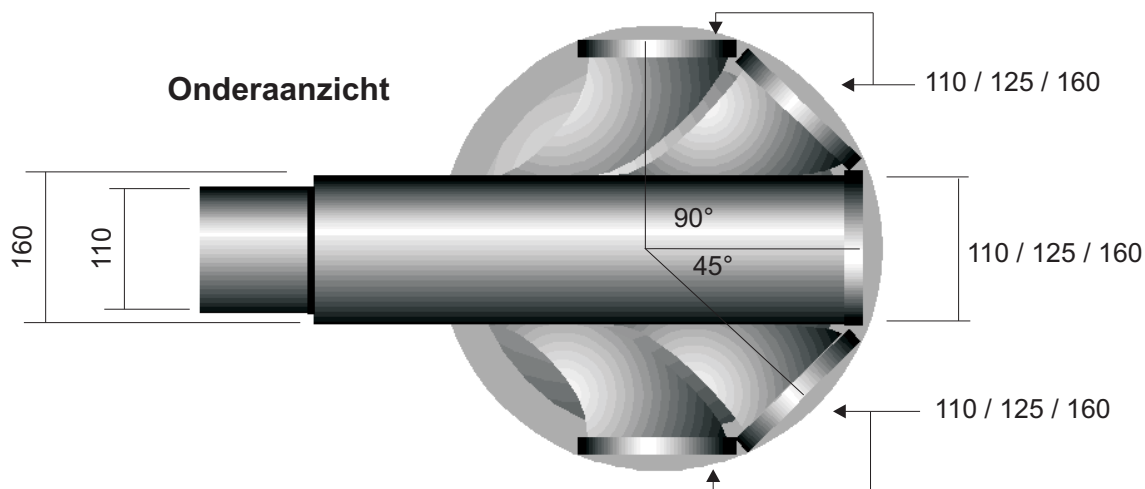
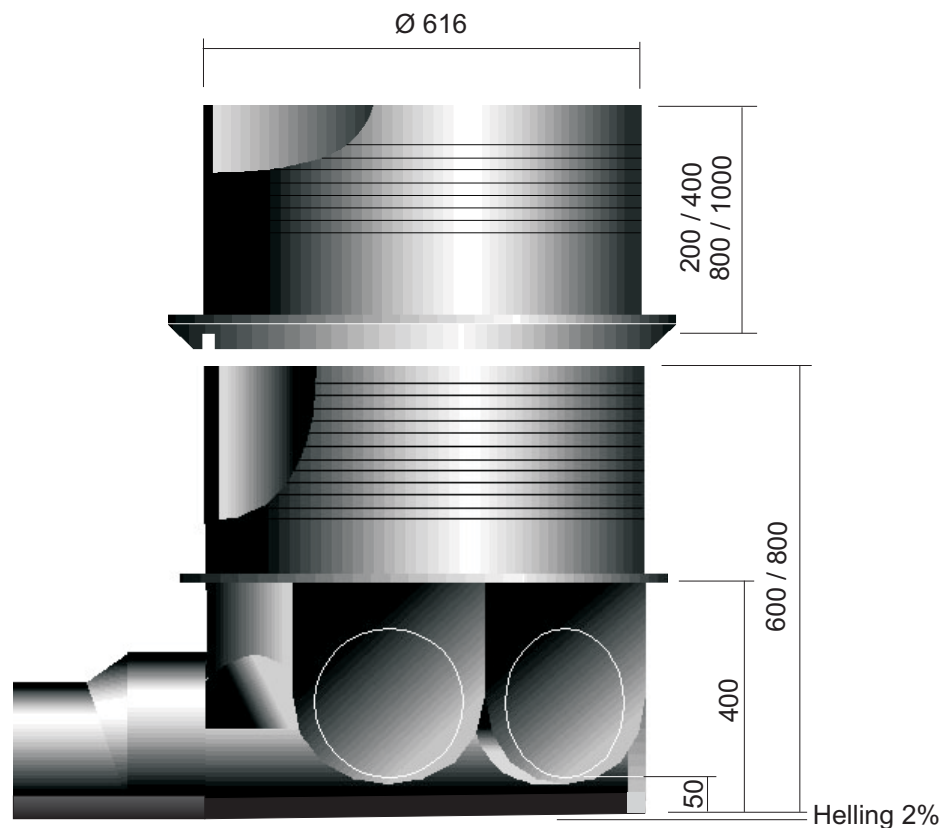
Keur: Naar NBN EN 13598-2 met BENOR keur

Uitvoering: Volgens plan uitgevoerde toezichtspuit voorzien van profielbodem met 5 inlaatmogelijkheden en ophoogbaar met aangelast opzetstuk

Bedrijf:

Project:

Datum:



Omschrijving: Elementen vervaardigd met de rotatie spuittechniek.

Opzetstuk, uitlaat en inlaten worden in de Wavin werkplaatsen geassembleerd door extrusielassen en naar planopgave uitgevoerd.

Chambre de visite en MDPE 600P5

Matière: MDPE (polyéthylène de moyenne densité)

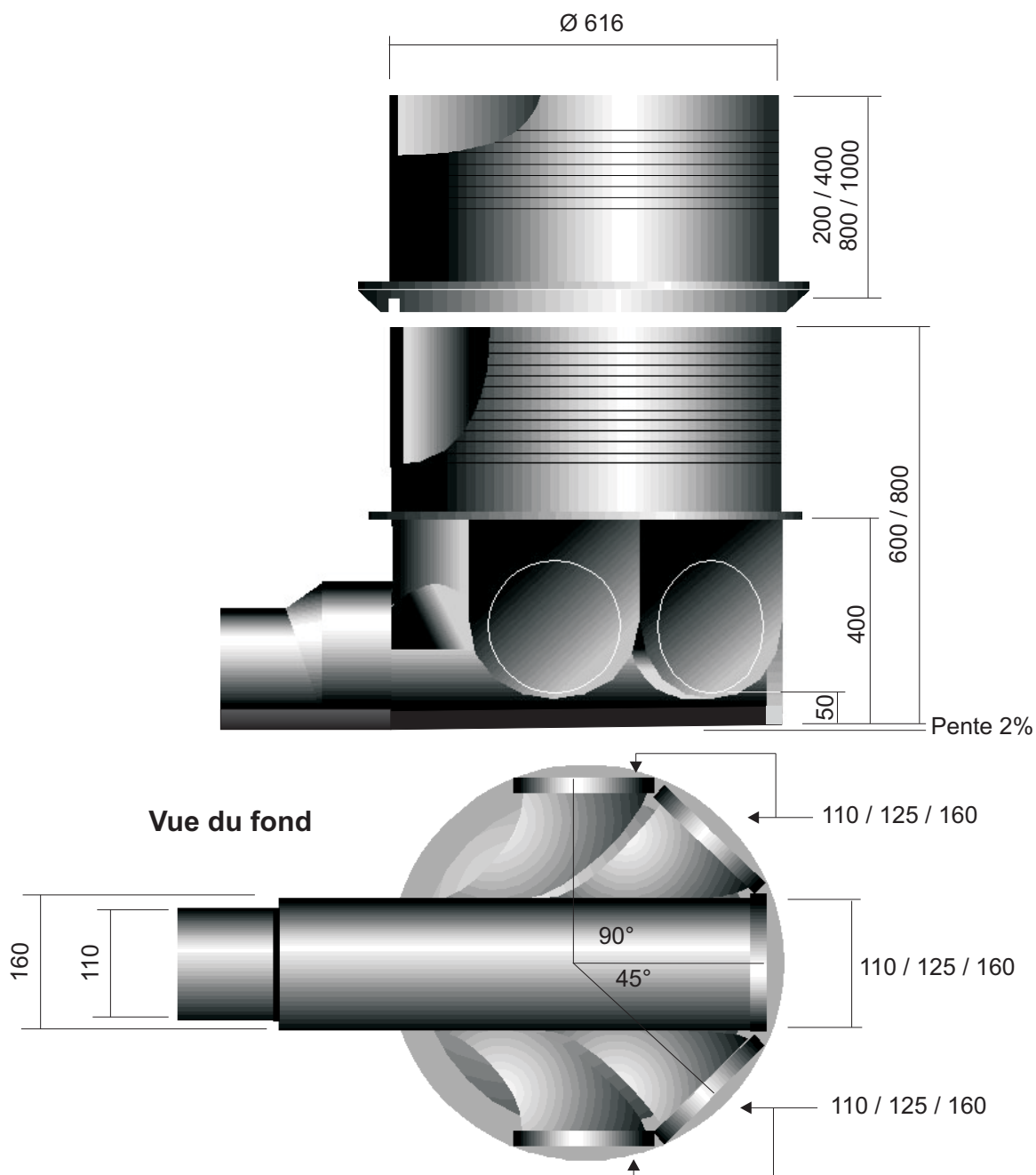
Attestation: Suivant NBN EN 13598-2 avec attestation BENOR

Exécution: Chambre de visite à fond profilé, exécutée suivant plan avec 5 possibilités d'entrées et pièce de rehausse soudée

Entreprise:

Projet:

Date:



Description: Eléments réalisés par technique de rotomoulage.

Rehausse, sortie et entrées sont assemblées dans nos ateliers par la technique de soudure par extrusion et réalisées suivant plan.