

## MDPE toezichtspuit 600B

**Materiaal:** MDPE (polyethyleen van medium dichtheid)

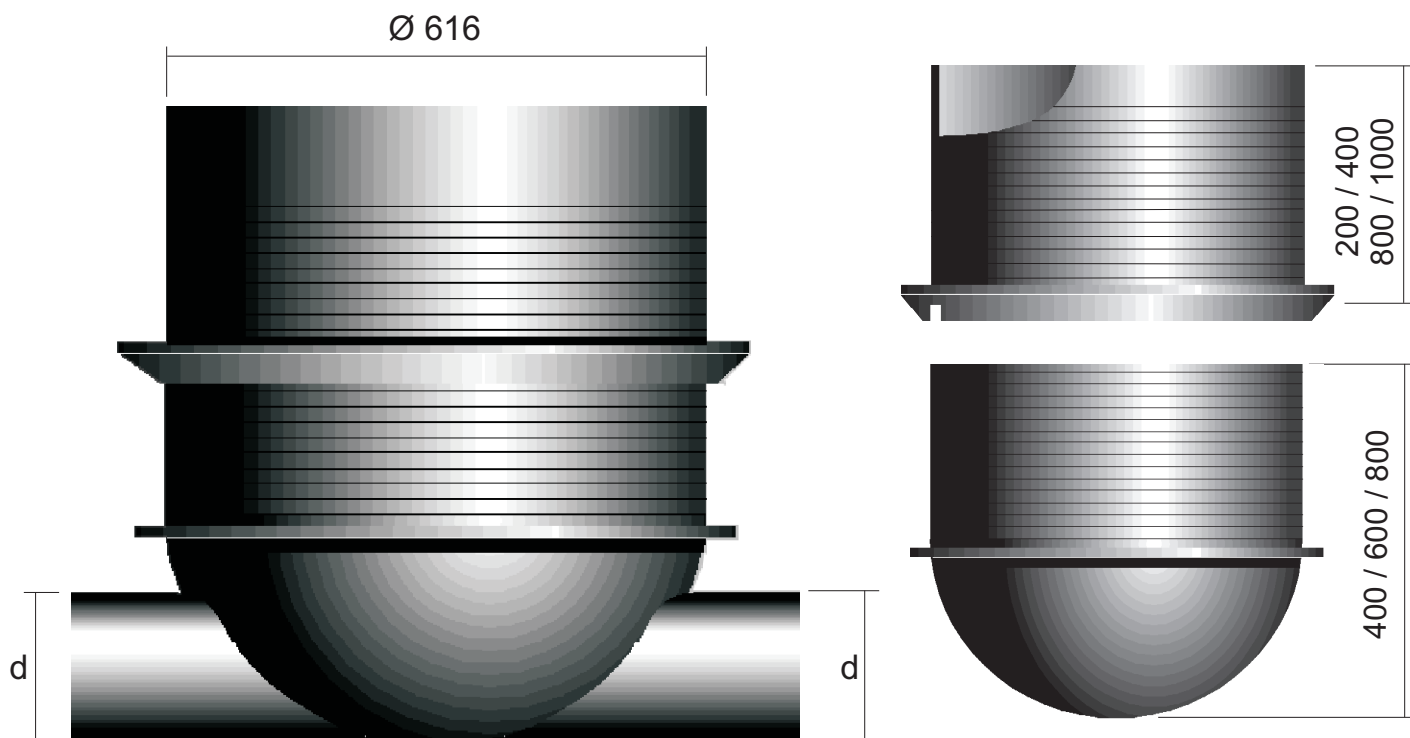
**Keur:** Naar NBN EN 13598-2 met BENOR keur

**Uitvoering:** Volgens plan uitgevoerde toezichtspuit met bolvormige bodem ophoogbaar met aangelast opzetstuk

Bedrijf:

Project:

Datum:



In- en uitlaat **d** maximum = 400 mm

**Omschrijving:** Elementen vervaardigd met de rotatie spuittechniek.

Opzetstuk, uitlaat en inlaten worden in de Wavin werkplaatsen met extrusielas geassembleerd volgens planopgave. Bijkomende inla(a)t(en) kunnen op elke gewenste hoogte en onder elke gewenste hoek.

# Chambre de visite en MDPE 600B

**Matière:** MDPE (polyéthylène de moyenne densité)

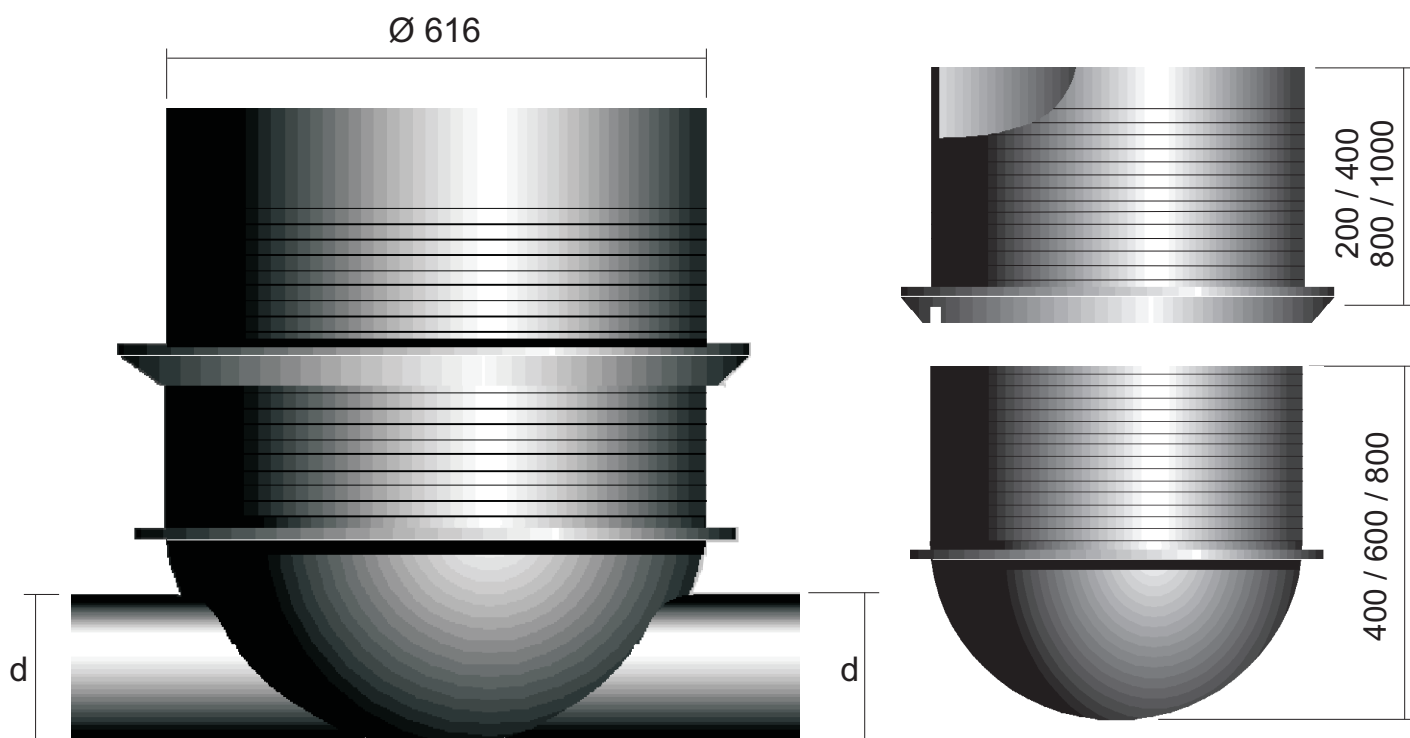
**Attestation:** Suivant NBN EN 13598-2 avec attestation BENOR

**Exécution:** Chambre de visite à fond sphérique, exécutée suivant plan avec pièce de rehausse soudée

Entreprise:

Projet:

Date:



Entrées et sortie **d** maximum = 400 mm

**Description:** Eléments réalisés par technique de rotomoulage.

Rehausse, sortie et entrées sont assemblées dans nos ateliers par la technique de soudure par extrusion et réalisées suivant plan.

Des entrées supplémentaires peuvent se faire à hauteurs voulues et sous n'importe quel angle.