

MDPE toezichtspuit 1000B

Materiaal: MDPE (polyethyleen van medium densiteit)

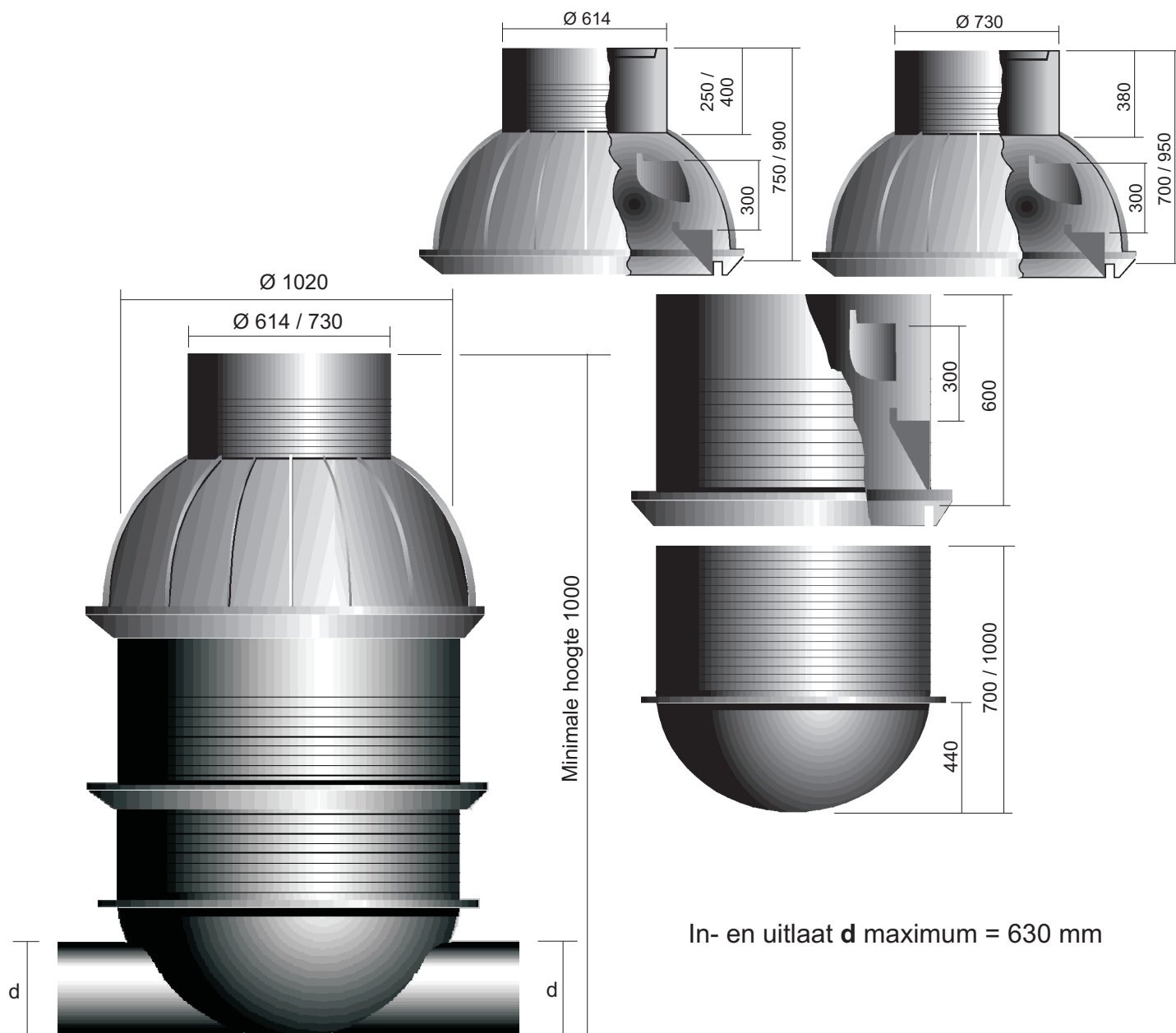
Keur: Naar NBN EN 13598-2 met BENOR keur

Uitvoering: Volgens plan uitgevoerde toezichtspuit met bolvormige bodem ophoogbaar met aangelast opzet- en kegelstuk

Bedrijf:

Project:

Datum:



In- en uitlaat **d** maximum = 630 mm

Omschrijving: Elementen vervaardigd met de rotatie spuittechniek.

Opzet- en kegelstuk, uitlaat en inlaten worden in de Wavin werkplaatsen met extrusielas geassembleerd volgens planopgave.

Vanaf een puthoogte > 1450 mm is het opzetstuk voorzien van treden welke geschrinkt zijn met een tussenafstand van 300 mm.

Bijkomende inla(a)t(en) kunnen op elke gewenste hoogte en onder elke gewenste hoek.

