

Straatrooster REXEL

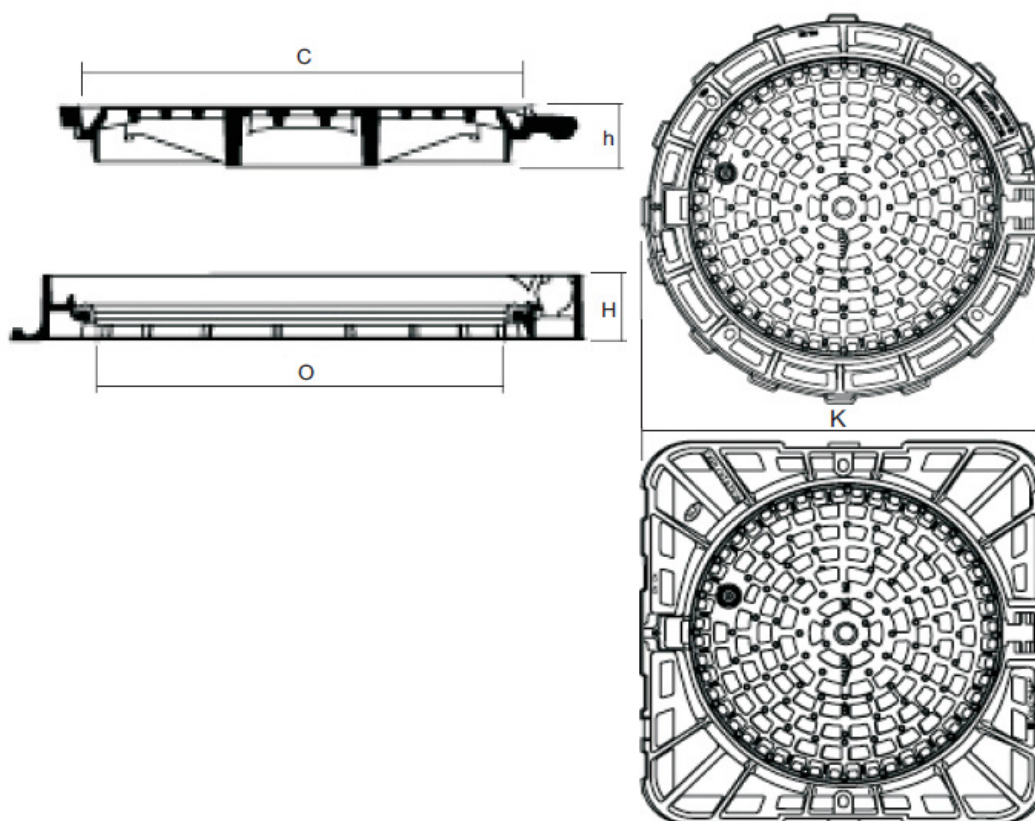
FICHE N°:
Bedrijf:
Project:
Datum:

Materiaal: Nodulair gietijzer

Uitvoering: Ronde of vierkante kader met scharnierrooster voor gematigde verkeerslast.

Klasse: D 400 kN

Kader K mm	Vrije opening	Ø Rooster		Gewicht kg	Afvoeropp. dm ²	Artikelnummer
	O mm	C mm	H mm			
Ø 850	600	645	100	59	11,9	203-66-06011
815x815	600	645	100	67	11,9	203-66-06012



Omschrijving: Rond scharnierend rooster in ronde of vierkante kader.
Een elastische vergrendeling houdt het deksel aangedrukt.
Een PE sluitring en de vergrendeling, geven een maximale geluiddemping.

Grille de chaussée REXEL

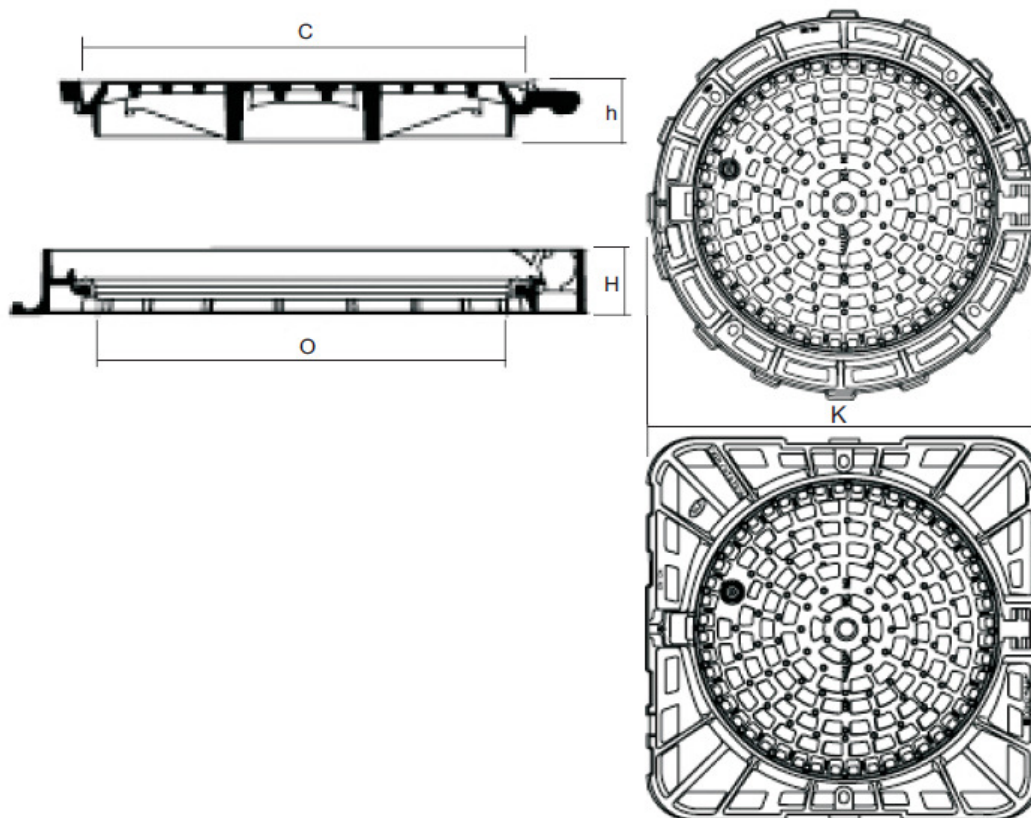
FICHE N°:
Société:
Projet:
Date:

Matière: Fonte nodulaire

Exécution: Cadre rond ou carré avec grille pour trafic moyen munis d'une charnière.

Classe: D 400 kN

Cadre K mm	Ouverture		Grille C mm	H mm	Poids kg	Surface absorption dm ²	N° article
	libre O mm						
∅ 850	600		645	100	59	11,9	203-66-06011
815x815	600		645	100	67	11,9	203-66-06012



Description: Cadre rond ou carré avec grille ronde munie d'une charnière.

Le barreau élastique maintient la grille en appui dans son cadre.

Un jonc en PE et le verrouillage automatique, assure une stabilité et une insonorisation maximale.