

Straatdeksel met betonvoet

FICHE N°:		
Bedrijf:		
Project:		
Datum:		

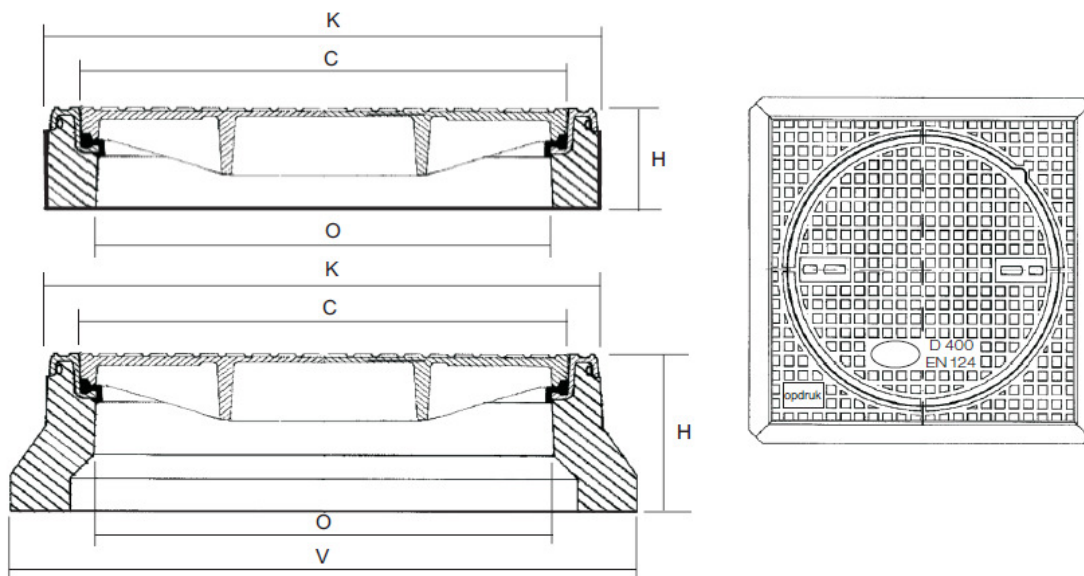
Materiaal: Nodulair gietijzer

Uitvoering: Ronde deksel met betonvoet

Klasse: D 400kN

Kader K mm	Voet V mm	Vrije opening		H mm	Opdruk	Gewicht kg	Artikelnummer
		Ø O mm	Ø C mm				
658 x 658	740 x 740	Ø 535	Ø 600	240	-	192	203-05-00012
658 x 658	-	Ø 535	Ø 600	120	-	130	203-05-00013
658 x 658	740 x 740	Ø 535	Ø 600	240	RW	192	203-05-00112
658 x 658	-	Ø 535	Ø 600	120	RW	130	203-05-00113
658 x 658	740 x 740	Ø 535	Ø 600	240	VW	192	203-05-00212
658 x 658	-	Ø 535	Ø 600	120	VW	130	203-05-00213

Sleutel model 2 zie fiche N:



Omschrijving: Rond deksel voorzien van dempingsring, waardoor dichtheid tussen kader en deksel verzekerd is. De combinatie met de betonrand, maakt deze deksels geschikt voor prefab putten 600mm. Twee uitlichtkommen aan de dekselrand.

Couvercle de chaussée avec pied en béton

FICHE N°:	
Société:	
Projet:	
Date:	

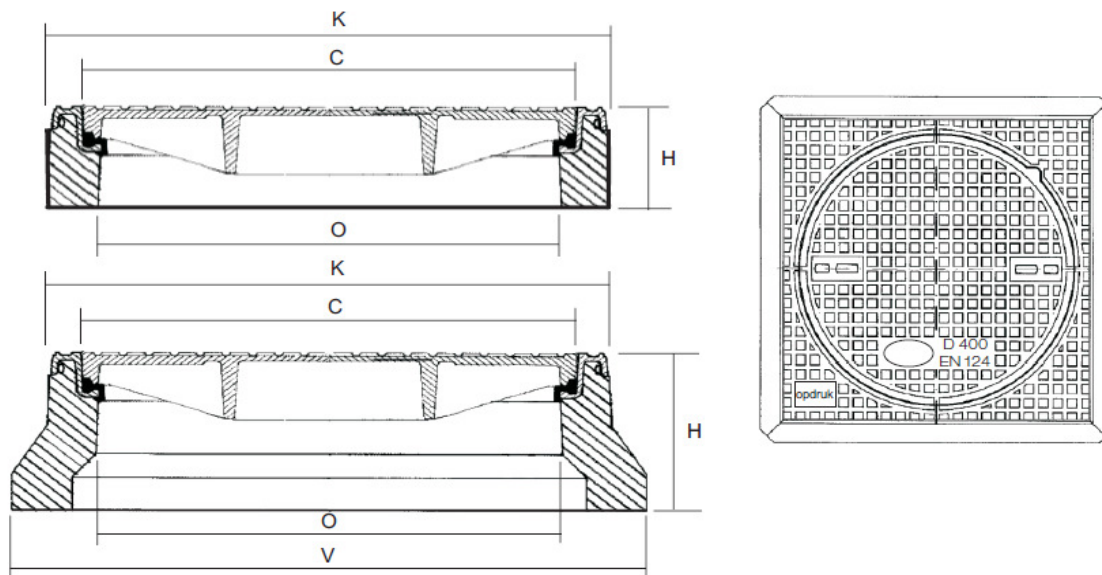
Matière: Fonte nodulaire

Exécution: Cadre rond avec pied en béton

Classe: D 400kN

Cadre K mm	Pied V mm	Ouverture		H mm	Inscription	Poids kg	N° article
		libre O mm	Ø Couvercle mm				
658 x 658	740 x 740	Ø 535	Ø 600	240	-	192	203-05-00012
658 x 658	-	Ø 535	Ø 600	120	-	130	203-05-00013
658 x 658	740 x 740	Ø 535	Ø 600	240	RW	192	203-05-00112
658 x 658	-	Ø 535	Ø 600	120	RW	130	203-05-00113
658 x 658	740 x 740	Ø 535	Ø 600	240	VW	192	203-05-00212
658 x 658	-	Ø 535	Ø 600	120	VW	130	203-05-00213

Clé modèle 2 voir fiche N:



Description: Couvercle rond avec jonc d'insonorisation, qui assure l'étanchéité entre cadre et couvercle. Le pied en béton rend ce couvercle approprié pour des chambres prefab 600mm. Deux encoches de levage aux extrémités du couvercle.