

Stora Deksel 160 C 250

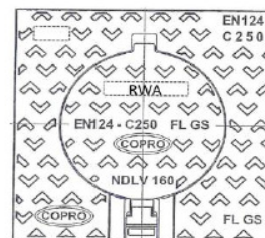
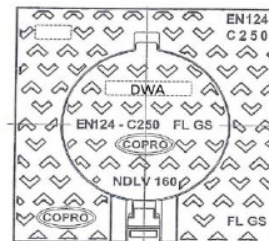
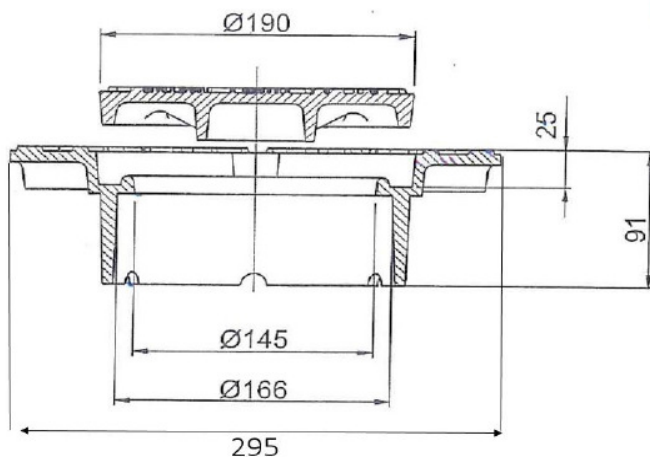
FICHE N°:	
Bedrijf:	
Project:	
Datum:	

Materiaal: Nodulair gietijzer EN-GJS 500-7

Uitvoering: Scharnierend

Klasse: C250 volgens NBN EN 124

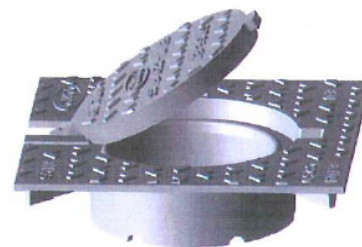
Kader mm	Vrije opening mm	Ø deksel mm	H mm	Opdruk	Gewicht kg	Artikelnummer
295x295	145	190	91	DWA	9	203-00-16008
295x295	145	190	91	RWA	9	203-00-16009



Omschrijving:

COPRO gekeurd
Mof glijdt over buis DN 160 mm
Hydraulische sluiting

Afmetingen en gewichten onder voorbehoud van wijzigingen



Couvercle Stora 160 C250

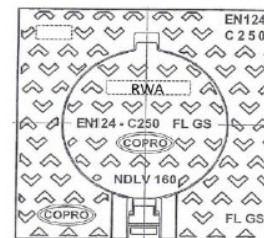
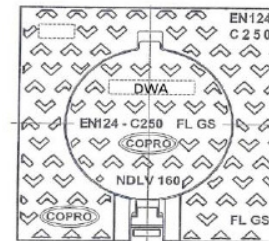
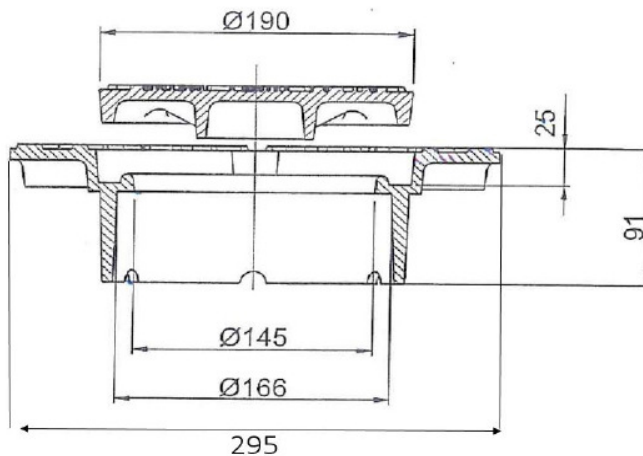
FICHE N°:	
Société:	
Projet:	
Date:	

Matériaux: Fonte GS ductile EN-GJS 500-7

Exécution: Articulé

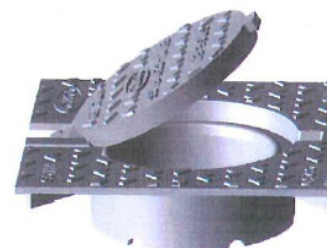
Classe: C250 suivant NBN EN 124

Cadre mm	ouv.libre mm	Ø couvercle mm	H mm	Marque	Poids kg	N° article
295x295	145	190	91	DWA	9	203-00-16008
295x295	145	190	91	RWA	9	203-00-16009



Description:

Certifié COPRO
s' Emboite sur le bout lisse d'un tuyau PVC 160 mm
Fermeture hydraulique



Dimensions et poids sont donnés à titre indicatif et sous réserve de changements

Stora Deksel 250 C 250

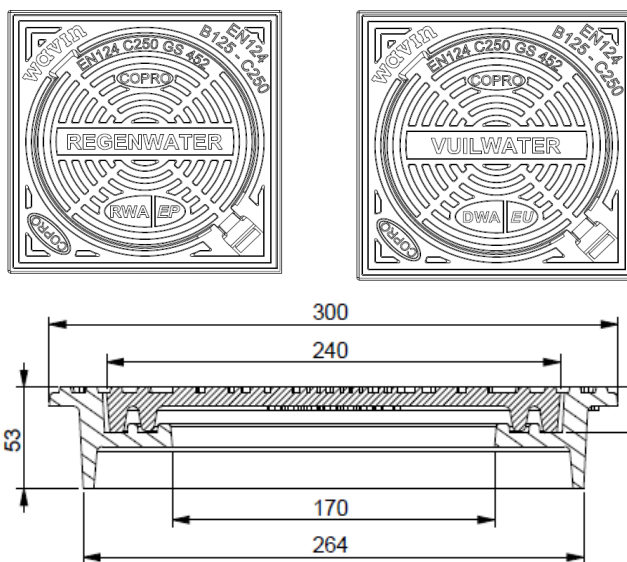
FICHE N°:	
Bedrijf:	
Project:	
Datum:	

Materiaal: Nodulair gietijzer EN-GJS 500-7

Uitvoering: Scharnierend

Klasse: C250 volgens NBN EN 124

Kader mm	Vrije opening mm	Ø deksel mm	H mm	Opdruk	Gewicht kg	Artikelnummer
300x300	170	240	53	DWA	9,8	203-00-25008
300x300	170	240	53	RWA	9,8	203-00-25009



Sleutel model 3 zie technische fiche Nr

Betonrand zie technische fiche Nr

Omschrijving:

Certificatie Copro n° 452/124

Voor aansluit/toezichtput Ø 250

Afmetingen en gewichten onder voorbehoud van wijzigingen

Couvercle Stora 250 C250

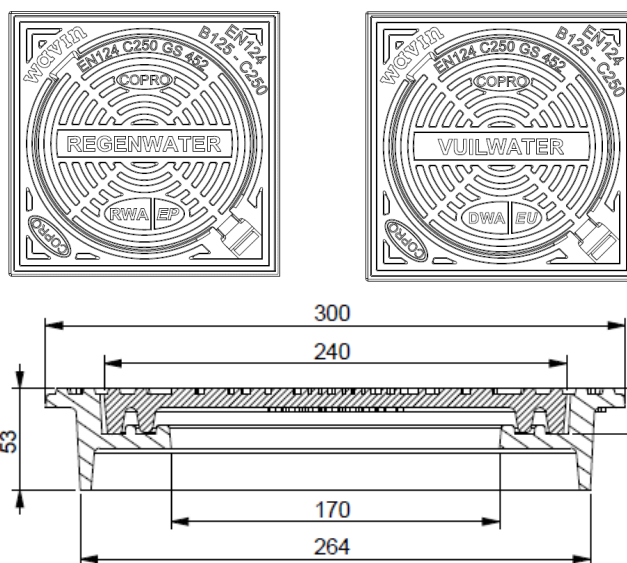
FICHE N°:	
Société:	
Projet:	
Date:	

Matériaux: Fonte GS ductile EN-GJS 500-7

Exécution: Articulé

Classe: C250 suivant NBN EN 124

Cadre mm	ouv.libre mm	Ø couvercle mm	H mm	Marque	Poids kg	N° article
300x300	170	240	53	DWA	9,8	203-00-25008
300x300	170	240	53	RWA	9,8	203-00-25009



Clé modèle 3 voir fiche N:

Avec margelle en béton voir fiche N:

Description:

Certification Copro n° 452/124
Pour chambre de connection/visite Ø 250

Dimensions et poids sont donnés à titre indicatif et sous réserve de changements

Stora Deksel 315 C 250

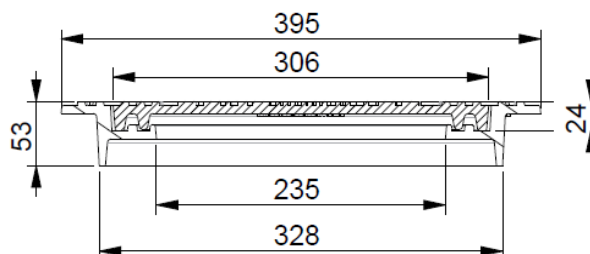
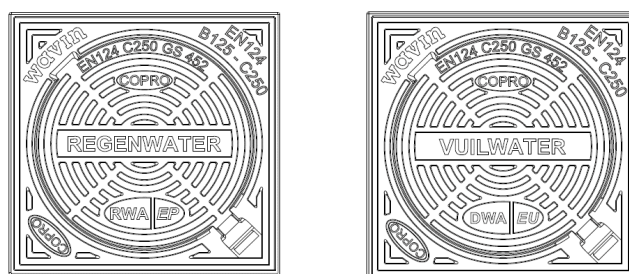
FICHE N°:	
Bedrijf:	
Project:	
Datum:	

Materiaal: Nodulair gietijzer EN-GJS 500-7

Uitvoering: Scharnierend

Klasse: C250 volgens NBN EN 124

Kader mm	Vrije opening mm	Ø deksel mm	H mm	Opdruk	Gewicht kg	Artikelnummer
395x395	235	306	53	DWA	14,5	203-00-31008
395x395	235	306	53	RWA	14,5	203-00-31009



Sleutel model 3 zie technische fiche Nr

Betonrand zie technische fiche Nr

Omschrijving:

Certificatie Copro n° 452/124
Voor aansluit/toezichtput Ø 315

Afmetingen en gewichten onder voorbehoud van wijzigingen

Couvercle Stora 315 C250

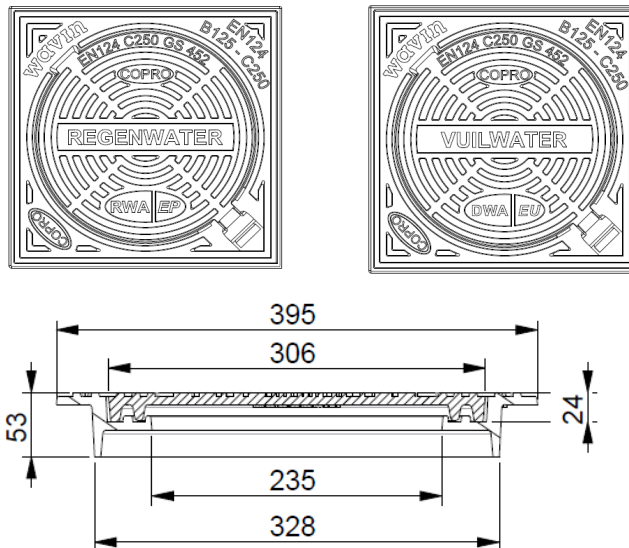
FICHE N°:	
Société:	
Projet:	
Date:	

Matériaux: Fonte GS ductile EN-GJS 500-7

Exécution: Articulé

Classe: C250 suivant NBN EN 124

Cadre mm	ouv.libre mm	Ø couvercle mm	H mm	Marque	Poids kg	N° article
395x395	235	306	53	DWA	14,5	203-00-31008
395x395	235	306	53	RWA	14,5	203-00-31009



Clé modèle 3 voir fiche N:

Avec margelle en béton voir fiche N:

Description:

Certification Copro n° 452/124
Pour chambre de connection/visite Ø 315

Dimensions et poids sont donnés à titre indicatif et sous réserve de changements