

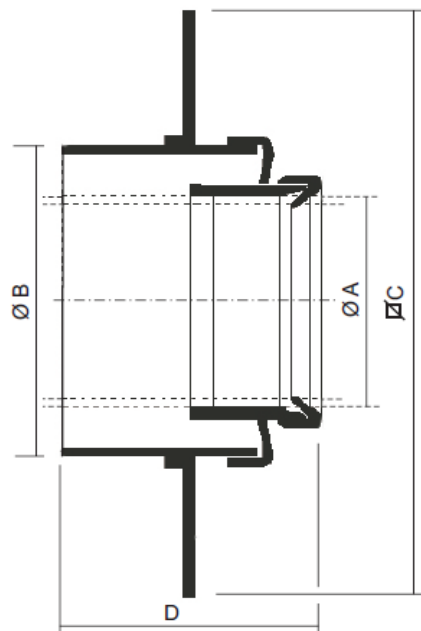
## Muurdoorvoer PVC

FICHE N°:	
Bedrijf:	
Project:	
Datum:	

**Materiaal:** PVC (polyvinylchloride)  
Dichtingsring: SBR rubber

**Uitvoering:** Verzande muurdoorvoer met Wafix rubbermanchet voor het afdichten van de door te voeren buis.  
De lijmverbindingen zijn uitgevoerd door middel van SABA S3

ØA mm	ØB mm	D mm	∅C mm	Artikelnummer
110	125	300	300x300	370-02-11003
125	140	300	300x300	370-02-12003
160	180	300	300x300	370-02-16003
200	225	300	500x500	370-02-20003
250	315	300	500x500	370-02-25003
315	400	300	650x650	370-02-31003
400	500	300	700x700	370-02-40003



### Omschrijving:

Aan de buitenzijde verzand, om een perfecte hechting met cement te bekomen.

De afdichting van de door te voeren buis, gebeurt door middel van een Wafix rubbermanchet met PP klik- en beschermring. De inmetSELbreedte D heeft een standaardlengte van 300 mm doch kan op aanvraag, in andere lengten gemaakt worden.

Afmetingen en gewichten onder voorbehoud van wijzigingen

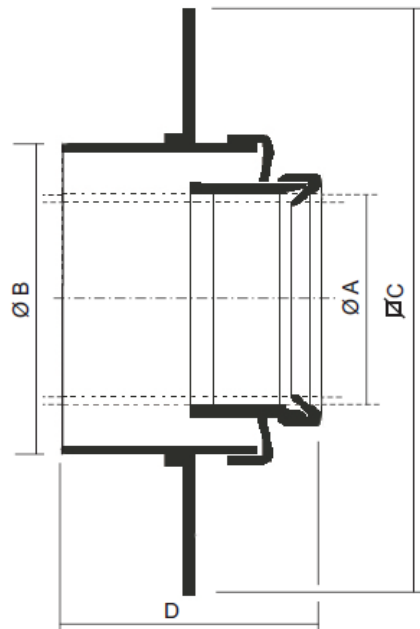
## Passage de mur en PVC

FICHE N°:	
Société:	
Projet:	
Date:	

**Matériaux:** PVC (polychlorure de vinyle)  
Joint: SBR caoutchouc

**Exécution:** Passage de mur sablé et pourvu de manchette caoutchouc Wafix pour étanchéiser le tuyau de passage. Les collages sont réalisés au moyen de colle SABA S3 (voir fiche technique spécifique)

ØA mm	ØB mm	D mm	∅C mm	Artikelnummer
110	125	300	300x300	370-02-11003
125	140	300	300x300	370-02-12003
160	180	300	300x300	370-02-16003
200	225	300	500x500	370-02-20003
250	315	300	500x500	370-02-25003
315	400	300	650x650	370-02-31003
400	500	300	700x700	370-02-40003



### Description:

Sablé à l'extérieur, pour optimiser l'attachement au ciment.

Le tuyau de passage est rendu étanche par une manchette caoutchouc Wafix maintenue en place par une clips PP à forte résistance aux chocs.

La largeur de scellement standard est de 300 mm, d'autres largeurs sont réalisables sur demande.

Dimensions et poids à titre indicatif et sous réserve de changements.