

Typgodkännandebevis

4480/90

med beslut om tillverkningskontroll enligt 8 kap. 22 och 23 §§ Plan- och Bygglagen (2010:900), PBL

Wavin ASTO, flerlayersrör av PP för spillvatteninstallationer med uppmätta ljudvärden

Innehavare

Nordisk Wavin A/S, Wavinvej 1, DK-8450 Hammel, Danmark.

Organisationsnummer: 41895128.

Tel: + 45-86 96 20 00, fax: +45-86 96 94 61.

E-post: wavin@wavin.dk hemsida: www.wavin.dk

Information lämnas av

Svenska Wavin AB, Kjulamön 6, 635 06 Eskilstuna.

Tel: 016-541 00 00, fax: 016-541 00 01.

E-post: wavin@wavin.se hemsida: www.wavin.se

Produkt

Wavin ASTO, flerlayersrör med tre skikt.

Inner- och ytterskikt av ren PP (polypropylen) samt mellanskikt av mineralförstärkt PP.

Formstycken tillverkas av mineralförstärkt PP.

Godkännandet omfattar rör och formstycken med ytterdiameter (Dy) och vägg tjocklek (T) enligt följande (vägg tjocklek avser endast rör):

Dy (mm)	58	78	90	110	135	160	200
T (mm)	4,0	4,5	4,6	5,3	5,3	5,3	6,3

Fogning av rör och formstycken sker med fabriksanbringade tätningsringar av SBR gummi.

Avsedd användning

Rör och formstycken är avsedda att användas till avloppssystem i byggnad och i mark för avledande av normalt hushålls spillvatten och regnvatten.

Spillvattentemperaturen får kortvarigt uppgå till max. 95°C.

Handelsnamn

Wavin Asto.

Godkännande

Produkterna uppfyller kraven i 8 kap, 4 § 2 och 3 PBL i de avseenden och under de förutsättningar som anges i detta bevis och godkänns därför enligt bestämmelserna i följande avsnitt i Boverkets byggregler (BBR).

Brandteknisk klass EI 60*/EI 90**/EI 120***	5:231	
Euroclass D-s3, d2 enligt EN 13501-1:2007	5:231	
Installationer för spillvatten	6:641,	1:a stycket och sista meningen i 2:a stycket
Installationer för dagvatten	6:642	
Utformning	6:644,	1:a meningen

*Klass EI 60 avseende konstruktion (rörförläggning i gipsvägg/betongvägg/betongbjälklag i lägst brandteknisk klass EI 60) beskriven i tillhörande handlingar (ritning nr 1).

Rördiameter 110 mm anslutning till vägghängd wc-stol.

Klass EI 60 avseende konstruktion (rörförläggning i betongbjälklag med minsta tjocklek 200 mm) beskriven i tillhörande handlingar (ritning 2, 3 och 4). Rördiameter 58 mm anslutning till tvättställ med golv respektive pungvattenlås (eller likvärdigt) samt rördiameter 78 mm anslutning till utslagsback/diskbänk med DB-vattenlås.

**Klass EI 90 avseende konstruktion (rörförläggning i betongbjälklag med minsta tjocklek 200 mm) beskriven i tillhörande handlingar (ritning 5). Rördiameter 78 mm anslutning till golvbrunnar av plast eller gjutjärn med diameter 150 mm. Avstånd från betongbjälklagets underkant till golvbrunnens botten får ej understiga 30 mm.

***Klass EI 120 avseende konstruktion (rörförläggning i betongbjälklag med minsta tjocklek 200 mm) beskriven i tillhörande handlingar (ritning 6). Rördiameter 110 mm anslutning till golvmonterad WC-stol.

Se ritningsunderlag i typgodkännandets bilaga.

Tillhörande handlingar

Wavin Asto installationsanvisning, daterad oktober 2015.

Kontroll

Tillverkarens egenkontroll övervakas av ett oberoende kontrollorgan.

Kontrollavtal: 175. Kontrollorgan: DTI, Dansk Teknologiskt Institut.

Vid byggherrens kontroll på byggplatsen skall genom identifiering med hjälp av märkningen tillses att rätt produkter levererats och att de används enligt förutsättningarna givna i godkännande och tillhörande handlingar. Dessutom skall kontrolleras att produkten åtföljs av en tillverkarförsäkran som intygar att tillverkning skett i enlighet med de handlingar som legat till grund för detta bevis.

Tillverkare

Tillverkningskontrollen omfattar följande tillverkningsställe:

Wavin GmbH Kunststoff-Rohrsysteme, D-49764 Twist i Tyskland.

Märkning

Produkterna skall vid fabrik förses med märkning.

Märkningen utgörs av etikett/text på varje levererad produkt/förpackning och omfattar:

Innehavare	Wavin A/S
Boverkets inregistrerade varumärke	+
Certifieringsorgan och ackrediteringsnummer	SP Certifiering 1002
Produktens typbeteckning	Asto
Typgodkännandets nummer	4480/90
Dimension	mm
Väggdjocklek	mm
Avvinkling i grader	grader°
Löpande tillverkningsnummer eller datum	nr/datum
Kontrollorgan	DTI

Tätningssringar märks med tillverkare ("b" för Bode eller "A" för Appel), dimension, tillverkningsår och EN 681-1.

Bedömningsunderlag

Rapporter nr. 270-3-0827, 270-4-0128 och 270-5-0164A från Dansk Teknologisk Institut (DTI).

Rapporter nr. 2009-Efectis-R0150, 2009-Efectis-R0151 och 2009-Efectis-R0152 från Efectis Nederland BV. i Nederländerna.

Rapporter nr. 94 R12609 och P008392 från SP, Sveriges Tekniska Forskningsinstitut.

Rapport P-BA218/2011e från Fraunhofer IBP, Tyskland.

Rapport 42700/00 från SKZ, Tyskland.

Kontrollrapporter nr. INSPT.TWIST-10-01 och 1341529-01-09 från DTI.

Kommentarer

Produkterna är utförda i enlighet med NKB Produktregler nr 19 för avloppsrör av plast och relevanta delar ur SS-EN 1451-1.

Ljudnivå för dimension DN 110 där systemet fixeras med ljuddämpande rörbärare av modell Bismat 1000 Optimized, testat enligt standard SS-EN 14366:2004.				
Vattengenomströmning i avloppssystem	0,5 l/s	1,0 l/s	2,0 l/s	4,0 l/s
Stomljudsegenskaper $L_{SC, A}$	≤ 10 dB(A)	≤ 10 dB(A)	≤ 10 dB(A)	14 dB(A)

Detta bevis ersätter tidigare bevis med samma nummer daterat 2012-06-14.



Giltighetstid

Godkännandet gäller t.o.m. 2020-11-05.

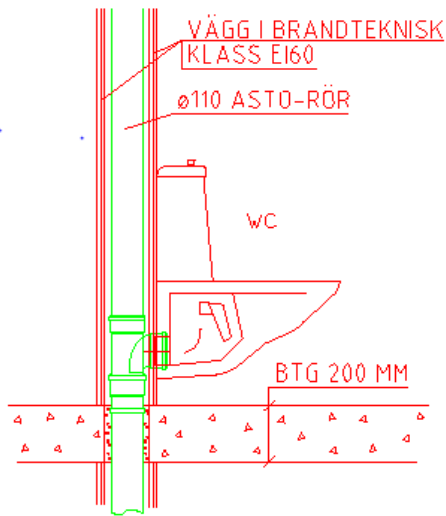
Detta typgodkännande upphör att gälla när egenskaper som ingår i detta bevis skall CE-märkas enligt Byggproduktförordningen CPR (EU) 305/2011.

SP Sveriges Tekniska Forskningsinstitut Certifiering

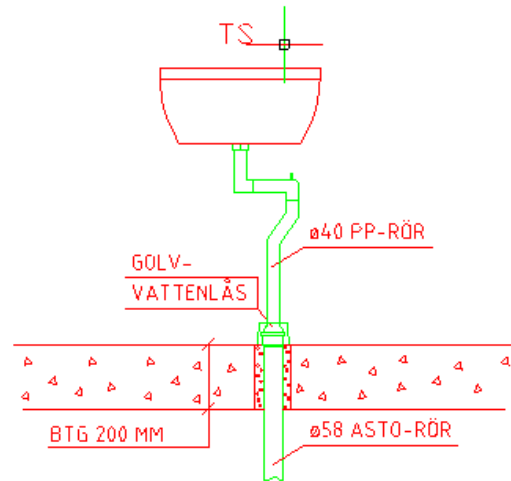
Johan Åkesson

Marcus Tillman

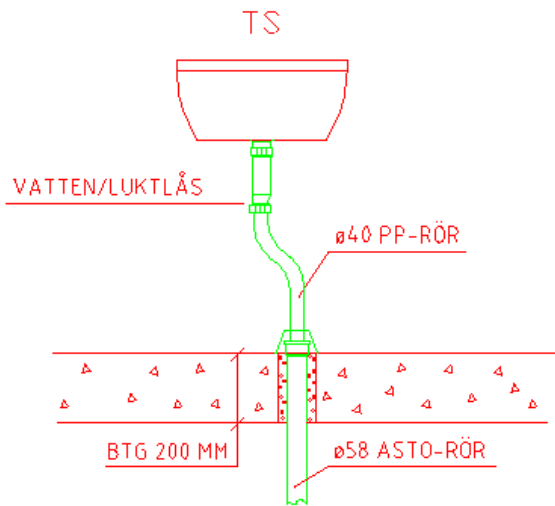
Tillhörande handling till Typgodkännandebevis 4480/90 Wavin Asto 2015-09



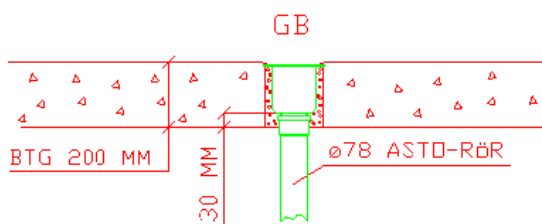
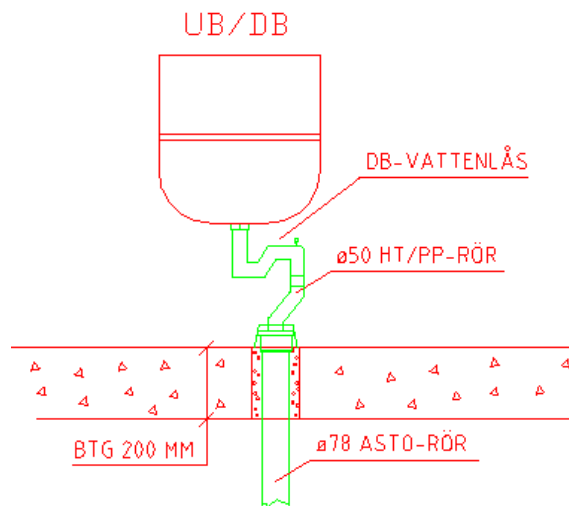
Ritning nr.1
Original 2000-11-23 Red. 2015-09



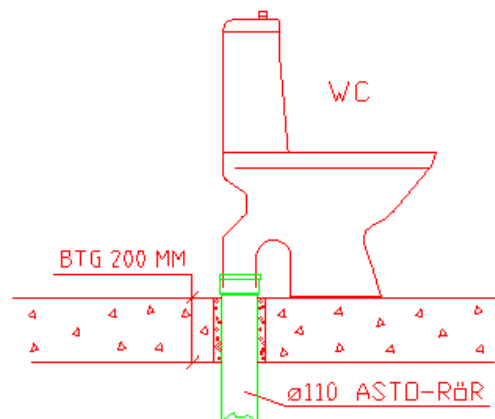
Ritning nr.2
Original 2000-11-23 Red. 2015-09



Ritning nr.3
Original 2000-11-23 Red. 2015-09



Ritning nr.5
Original 1996-03-06 Red. 2015-09



Ritning nr.6
Original 1996-03-06 Red. 2015-09