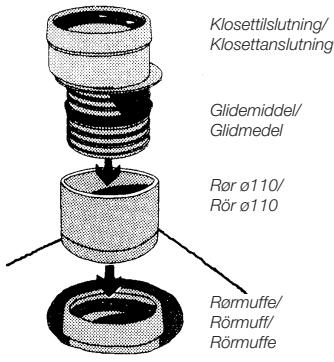


## DK: Monteringsvejledning for Wafix® klosettilslutning

## SE: Monteringsanvisning for Wafix® klosettanslutning

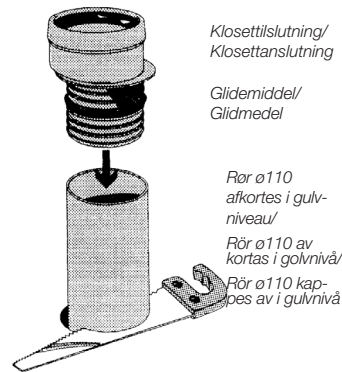
### Montering i rørmuffe/rørmuff/rørmuffe



Klosettilslutningen kan anvendes til alle VA-godkendte ø110 mm rørmuffer samt direkte i det glatte rør på ø110 mm PVC- og PP-rør.

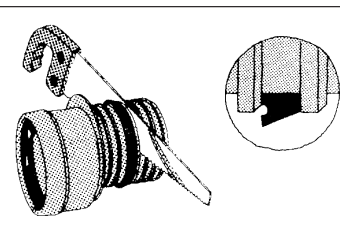
Klosettanslutningen monteres direkte i ett ø110 mm rør PVC- och PP-rør.

### Montering i glat rør/rør ø110 mm



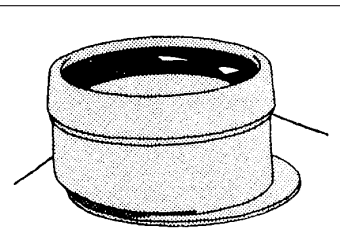
Klosettilslutningen monteres inden i det afkortede ø110 mm rør. Anvend Wafix silicone smøremiddel. Røret skal afgrates inden i fx. med en kniv.

Klosettanslutningen monteres i det avkortede ø110 mm røret. Använd Wafix siliconglidmedel. Røret skall invändigt avgradas - förslagsvis med kniv.



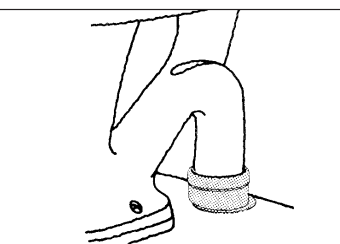
Om nødvendigt kan tilslutningen kortes af som vist. Husk placering af gummiring!

Om nødvendigt kan anslutningen förkortas. Kom ihåg gummiringens placeringen.



For tæthed mod gulv påføres silicone fugemasse.

För täthet mot gulv anbringas silicon fogmassa.



Klosettilslutningen er excentrisk og kan drejes til den nøjagtige position. Tilslutningen passer til alle VA-godkendte klosetter.

Klosettanslutningen är excentrisk och kan därför vridas till önskat läge. Anslutningen passar till alla klosetter.